

AVISNINGSFORDON

SMÖRJSCHEMA

Detta materielvårdsschema gäller för materiel:

Förrådsbeteckning
M5190-875011

Förrådsbenämning
AVISNINGSFORDON /T

Detaljerade anvisningar finns i instruktionsbok och i reparationsböcker (militärt tillägg och leverantörens).

| Nr | Smörjställe | Antal | Nr | Dag till-syn | Sär till-syn | Gru till-syn | | Gru till-syn | Sär till-syn | Dag till-syn | Nr |
|----|--|--------|----|--------------|--------------|--------------|---|--------------|--------------|--------------|----|
| 1 | Bränslefilter oljebrännare | 2 | | | | | | | | | |
| 2 | Vätskepumpar - pumpar -svängarmar <i>Anm 1</i> | 6 2 | | | | | | | | | |
| 3 | Manluckor vätsketankar | 2 | | | | | | | | | |
| 4 | Lyftarm, glidplattor | 14 | | | | | | | | | |
| 5 | Kompensationscylinder övre/nedre lagring | 2 | | | | | | | | | |
| 6 | Lyftcylinder, nedre lagring | 1 | | | | | | | | | |
| 7 | Leder, länkar, gångjärn, lås dörrar/luckor m m. <i>Gäller även tillbehör</i> | | | | | | | | | | |
| 8 | Oskyddade ytor av stål <i>Gäller även tillbehör</i> | | | | | | | | | | |
| | | | 1 | | | | B | | | | 5 |
| | | | 2 | | | | | | | | 6 |
| | | | 3 | | | | | | | | 2 |
| | | | | | | | | | | | 7 |
| | | | | | | | | | | | 8 |

☆ Efter högtrycksspolning

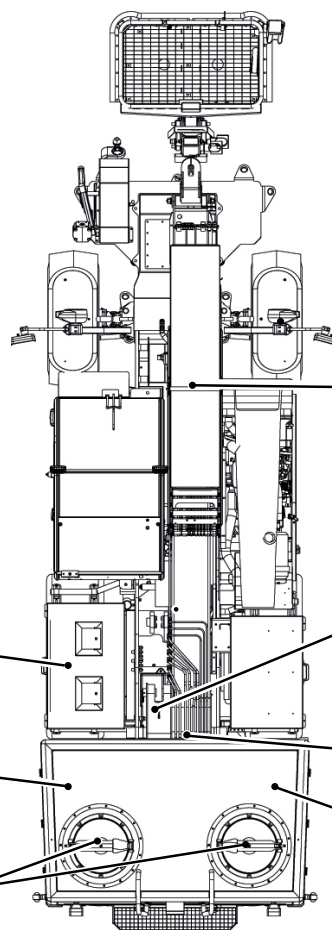


Bild 1. Avisningsfordon

| Nr | Smörjställe | Antal |
|----|---|-------|
| 9 | Differential, främre | 1 |
| 10 | Spindelled, övre/nedre | 4 |
| 11 | Fördelningsväxellåda | 1 |
| 12 | Främre kardanaxel, knutar och glidskarv | 1 |
| 13 | Hydraulsystem <i>Anm 2</i> | 1 |
| 14 | Hydraulsystem, returfilter | 1 |
| 15 | Hydraulsystem, sugfilter | 1 |
| 16 | Axelblockering bakaxel, övre/nedre | 4 |
| 17 | Navreduktion | 4 |
| 18 | Kylsystem <i>Anm 3</i> | 1 |
| 19 | Motor <i>Anm 4</i> | 1 |
| 20 | Motor, oljefilter | 1 |
| 21 | Bränslefilter, bränsleförfilter | 1 |
| 22 | Differential, bakre | 1 |

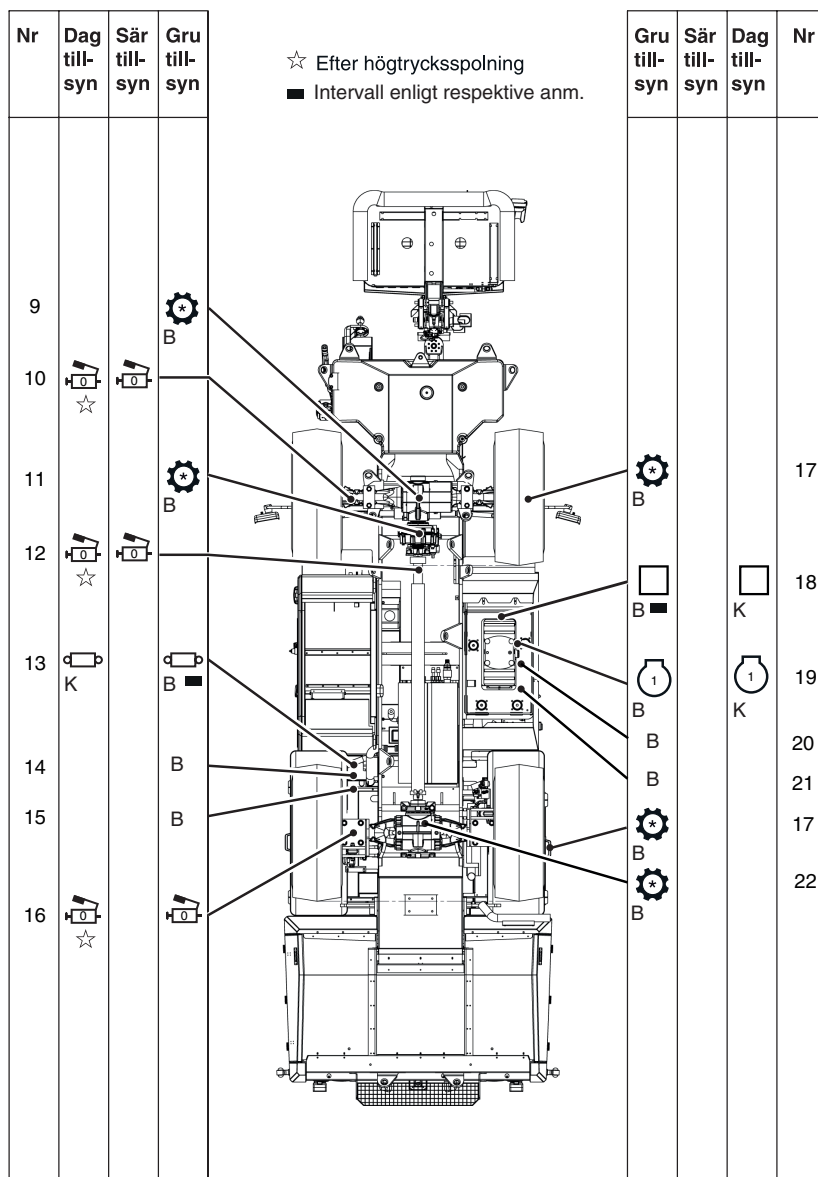


Bild 2. Avisningsfordon

