

GRÄVMASKIN BAND ECR58

SMÖRJSCHEMA

Detta materielvårdsschema gäller för materiel:

Förrådsbeteckning M6950-250011
Förrådsbenämning GMB 6T 250L VO58 /T

Detaljerade anvisningar finns i tillägg till instruktionsboken och tillägg till reparationsboken.

Nr	Smörjställe	Antal	Nr	Dag till-syn	Sär till-syn	Gru till-syn	☆ Efter högtrycksspolning	■ Intervall enligt resp anm	Gru till-syn	Sär till-syn	Dag till-syn	Nr
1	Kolvstångslagring, grävvarmscylinder <i>Anm 1</i>	1										
2	Cylinderlagring, skoppcylinder <i>Anm 1</i>	1										
3	Lagring grävvarm-led	1	1	☆	■					■	☆	14
4	Lagring grävvarm-redskapsfäste	1										
5	Kolvstångslagring, skoppcylinder	1	2	☆	■							
6	Lagring förbindelsestång-led	2										
7	Lagring redskapsfäste-förbindelsestång	1	3									
8	Redskapsfäste	2										
9	Bandväxel <i>Anm 3, Anm 5</i>	2	4									
10	Infästning schaktblad	2	5									
11	Kolvstångslagring, schaktbladcylinder	1										
12	Cylinderlagring, schaktbladcylinder	1	6									
13	Svänglagring, bom	2	7									
14	Lagring bom-grävvarm <i>Anm 1</i>	1										
15	Kolvstångslagring, bomcylinder <i>Anm 1</i>	1	8									
16	Cylinderlagring, grävvarmscylinder <i>Anm 1</i>	1	9		3	3						
17	Cylinderlagring, bomcylinder <i>Anm 1</i>	1	10									
18	Lagring bom-svänglagring <i>Anm 1</i>	1										
19	Dörr	2	11									
20	Kolvstångslagring, bomsvängcylinder	1	12									
21	Svänglagring 2-3 pumpslag <i>Anm 1</i>	2										
22	Cylinderlagring, bomsvängcylinder 2-3 pumpslag	1	13	☆								

Bild 1. Grävmaskin Band 6T

Nr	Smörjställe	Antal
23	Hydrauloljetank <i>Anm 6</i>	1
24	Bränsletank <i>Anm 2</i>	1
25	Kylvätska <i>Anm 7</i>	1
26	Vattenavskiljare	1
27	Bränslefilter <i>Anm 4</i>	1
28	Motor <i>Anm 4, Anm 8, Anm 9</i>	1
29	Servohydraulik, servofilter <i>Anm 5</i>	1

Volymuppgifter

Motor med oljerenare	11,5 dm ³
Bandväxel	2x1,6 dm ³
Hydraulsystem, inkl tank	52 dm ³
Kylsystem byte/tot	5/6,5 dm ³

Anmärkningar

- Var 50:e drifttimme
- Var 100:e drifttimme
- Kontrollera oljenivå var 250:e drifttimme
- Byte var 500:e drifttimme;
- Motorolja och oljefilter
- Bränslefilter
- Byte var 1 000:e drifttimme
- Var 2 000:e drifttimme;
- Rengöring sugsil
- Byte hydraulolja och returoljefilter
- Byte var 6 000:e drifttimme, alt 4:e år
- Vid användning av dieselbrännolja eller flygdrivmedel med svavelhalt >0,05 viktprocent (500 ppm) ska bytesintervallet minska till 2/3.
Vid användning av dieselbrännolja eller flygdrivmedel med svavelhalt >0,5 viktprocent (5 000 ppm) ska bytesintervallet halveras.
Vid dammig miljö ska bytesintervallet halveras.
- Vid användning av Flygfoto 75 (NATO F35) eller NATO F34 ska 0,1 volymprocent smörjande additiv enligt NATO S-1750, tillsättas. Följande produkter är godkända av NATO: Chevron ODA 1181, ELF VAL 2, ELF VAL 3 och TEXACO FAD07 TDA 1052

Viskositet smörjmedel

Motorolja:	Temperatur
SAE 5W/30 (M0741-840800)	-35–15 °C
SAE 10W/30	-30–15 °C
SAE 15W/40 (M0741-241400)	-20–45 °C
SAE 30	-5–35 °C
SAE 40	5–45 °C

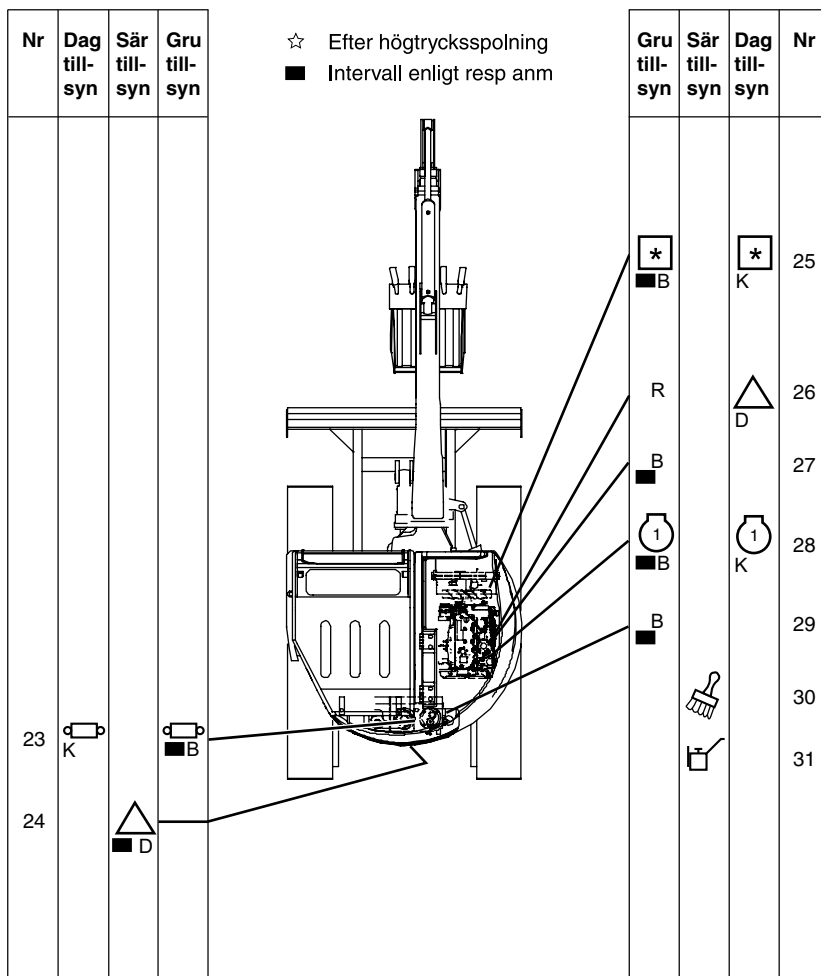


Bild 2. Grävmaskin Band 6T

	Lagerfett 021 - tryckspruta, M0743-021000		Speciell åtgärd
	Lagerfett 021 - handfetspruta, M0743-021000		Tunn motorolja
	Motorolja 15W/40, se tabell	B	Byt
	Tryckolja 051, M0747-051000	K	Kontrollera
	Transmissionsolja AS, M0741-871110	R	Rengör
	Korrosionsskyddsvätska, M0722-036001, eller motsvarande	D	Dränering
	Volvo coolant VCS (får ej blandas med andra kylvätskor)		

Bild 3. Teckenförklaring