

MOTORÅKGRÄSKLIPPARE

SMÖRJSHEMA

Detta materielvårdsschema gäller för materiel:

Förrådsbeteckning
M6970-302011

Förrådsbenämning
MOTORÅKGRÄSKL /T

Detaljerade anvisningar finns i...

Nr	Smörjställe	Antal
1	Pivåhjul frontklippaggregat	2
2	Hydraulsystem <i>Anm 1</i>	1
3	Pivåhjul sidoklippaggregat	4
4	Lyftarmssvängtappar sidoklippaggregat	8
5	Bränslesystem - bränslefilter (dränera tank)	1
6	Motor <i>Anm 2</i>	1
7	Oljefilter <i>Anm 2</i>	1
8	Lyftarmssvängtappar frontklippaggregat	2
9	Hydrauloljefilter <i>Anm 1</i>	1
10	Kylvätska <i>Anm 3</i>	1
11	Leder, länkar, lås, gångjärn, m m (gäller även tillbehör)	1
12	Oskyddade ytor av stål	1
Volymuppgifter		
	Motor (med filter)	9,5 liter
	Kylvätska	7,6 liter
	Hydraulsystem (med filter)	50,2 liter
	Drivmedels	77,1 liter

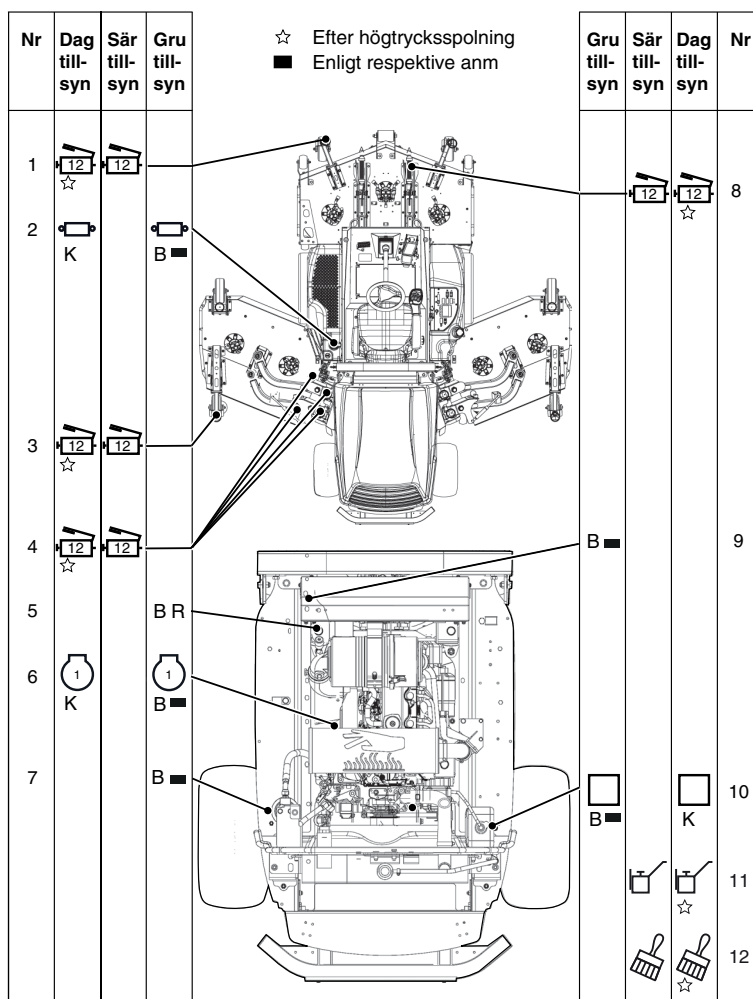


Bild 1. Motoråkräsklippare

Anmärkningar

1. Byte var 1000:e drifttimme
2. Byte var 400:e drifttimme.
3. Byte vartannat år.

- Smörjolja 15W/40 (M0741-241400)
- Smörjfett 215 (M0743-215000)
- Glykol 021 (M0758-021000)
- Tryckolja 051 (M0747-051000)

- Droppsmörjning, motorolja
- Korrosionsskyddsvätska
- B** Byt
- K** Kontrollera

Bild 2. Symbolförklaring