

SKÅPBIL 13T (SCANIA G450 LB 6X2)

SMÖRJSCHEMA

Detta materielvårdsschema gäller för materiel:

Förrådsbeteckning	Förrådsbenämning
M5134-816381	SB13 F7,3 LY 6X2 /T
M5134-816311	SB13 F7,3 LY 6X2 /T
M5134-816321	SB13 F7,3 LY 6X2 /T

För M5134-816381; Detaljerade anvisningar finns i tillägg till instruktionsbok, i tillägg till reparationsbok och i Scania Multi.

Nr	Smörjställe	Antal	Nr	Dag till-syn	Sär till-syn	Gru till-syn	Var 4:e grundtillsyn Efter högtrycksspolning Intervall enligt anm	Gru till-syn	Sär till-syn	Dag till-syn	Nr
1	Styrervo <i>Byte av olja och filter vid reparation</i>	1									
2	Motor <i>Anm 1, Anm 2</i>	1	1	⚙️							11
3	Oljefilter, centrifugaloljerenare <i>Anm 3</i>	2	2	⚙️							12
4	Hytt	1	2	⚙️	⚙️						13
5	Kopplingservo <i>Anm 4</i>	1	3								14
6	Längdslagscylinderns dämpare	1	4								15
7	Växellåda <i>Byte olja och filter</i>	1	5								16
8	Retarder <i>Byte olja och filter</i>	1	6								17
9	Reservhjulshållare	1	7								18
10a	Dragkrok 221A <i>Gäller M5134-816381</i>	3	8								19
10b	VBG draganordning <i>Gäller M5134-816311, -816321</i>	4	9								20
11	Hyttippump <i>Oljebyte vid reparation</i>	1	10a								
12	Kylsystem	1	10b								
13	Bränslefilter (sug- och tryckfilter)	2									
14	Spindelbultslager	4									
15	Bränsletank	1									
16	Filter tankavluftning <i>Anm 6</i>	1									
17	Matarrulle sandspridare <i>Gäller M5134-816311, -816321</i>	4									
18	Bakaxelväxel <i>Anm 5</i>	1									
19	Leder, länkar, gångjärn, lås, lastsäkringsöglor, dörrar/luckor m m. <i>Gäller även tillbehör</i>	1									
20	Oskyddade ytor av stål <i>Gäller även tillbehör</i>	1									

Bild 1. Skåpbil 13T

Nr	Smörjställe	Antal
21	Lyftarm övre/nedre fäste	4
22	Lyftcylinder övre/nedre fäste	4
23	Tippcylinder övre/nedre fäste	4
24	Hydraulsystem	1

Volymuppgifter

Kylsystem	ca 40,0 dm ³ (l)
Motor (inkl oljefilter vid byte)	44,6 dm ³ (l)
Växellåda	14,5/17,5*) dm ³ (l)
Kopplingservo	0,3 dm ³ (l)
Bakaxelväxel	12,5 dm ³ (l)
Retarder	7,7 dm ³ (l)
Hydraulsystem bakgavellyft	7,5 - 8 dm ³ (l)

*) 17,5 högt placerad nivåplugg

Anmärkningar

- Vid användning av bränsle med hög svavelhalt, exempelvis vid internationella insatser, halveras bytesintervallet.
- Byte minst var 20 000 km/vart 2:a år
- Byt oljefilterinsats och rengör centrifugaloljerenare
- Byt olja vart annat år (2 år)
- Byt olja och filter (bakaxelväxel) var 80 000 km/vart 4:e år
- Byt vart annat år (2 år)

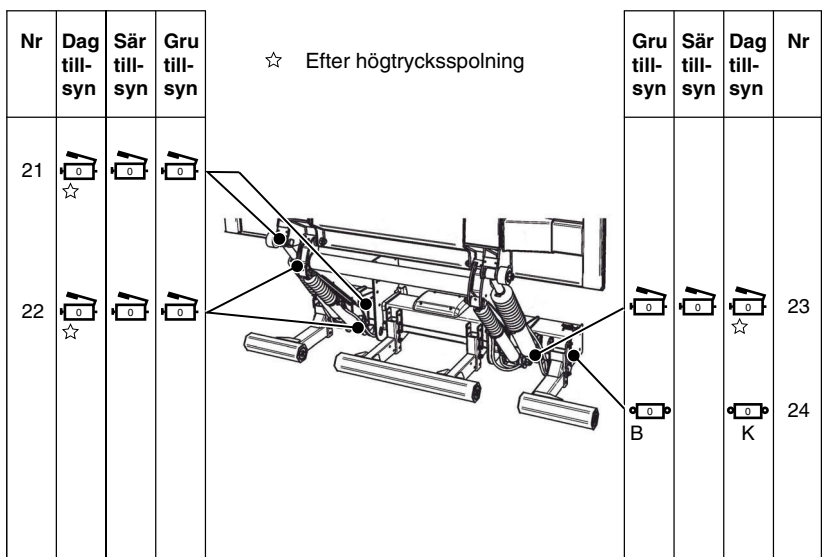


Bild 2. Bakgavellyft

	Glykol 021 M0758-021000		Tryckolja 021 M0747-021000
	Motorolja 5W/30, syntetisk M0741-840800		Lagerfett 021 M0743-021000
	Bromsvätska 432 M0747-432000		Korrskyddsvätska 036 M0722-036000
	Transmissionsolja 75W/90 M0741-865900		Droppsmörjning oljekanna
	Transmissionsolja AS M0741-871100	B	Byt
	Transmissionsolja 80W/140 M0741-263000	K	Kontrollera
	Tryckolja 051 M0747-051000	D	Dränering

Bild 3. Teckenförklaring