

ELVERK 14 KVA /T

SMÖRJSHEMA

Detta materielvårdsschema gäller för materiel:

Förrådsbeteckning	Förrådsbenämning
M2650-623011	ELVERK 14KVA /T

Detaljerade anvisningar finns i instruktionsbok och reparationsbok.

Nr	Smörjställe	Antal
1	Bränslefilter <i>Anm 1</i>	1
2	Kleenoilfilter <i>Anm 2</i>	1
3	Motor <i>Anm 2</i>	1
4	Kylsystem <i>Anm 3</i>	1
5	Motoroljefilter <i>Anm 2</i>	1
6	Vattenavskiljande bränslefilter	1
7	Utvändiga gångjärn	10
8	T-handtag	5
9	Stoppmekanism öppen lucka <i>Anm 4</i>	5+10

Volymuppgifter	
Motor, inkl filter	9,5 dm ³ (l)
Kylsystem	15,0 dm ³ (l)

Anmärkningar

- Byte var 500 drifttimme
- Byte var 500 drifttimme, dock minst varje år
- Byte var 3 000 drifttimme, dock minst var 3:e år
- M0744-101096, SMÖRJMEDEL 101 används på rörliga delar och punkter som kräver god fluiditet.
M0744-088000, SMÖRJMEDEL 088 används där nötning uppstår och i kritiska hörn.

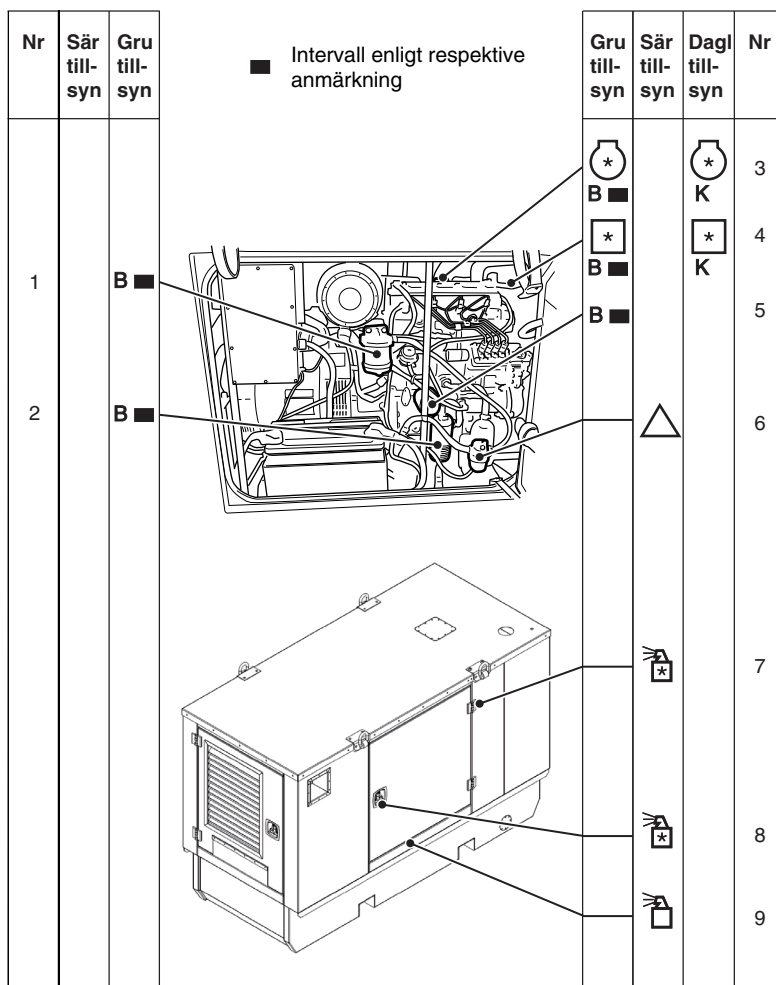


Bild 1. Elverk 14 kVA

- Motorolja 5W30 (M0741-840800)
- Glykol 021 (M0758-021000), blandningsförhållande 50/50
- Smörjmedel 101 (M0744-101096) och Smörjmedel 088 (M0744-088000)
- Smörjmedel 101 (M0744-101096)
- B** Byt
- K** Kontrollera
- Speciell åtgärd

Bild 2. Teckenförklaringar