

VÄXELFLAKSBIL 15T MED BAKGAVELLYFT (SCANIA R520 LB6X2)

SMÖRJSCHEMA

Detta materielvårdsschema gäller för materiel:

Förrådsbeteckning M5142-866171
Förrådsbenämning VXB15F7 COL LY H/T

Detaljerade anvisningar för chassi finns i Scania Multi och för Bakgavellyft/VBG-koppling i leverantörernas publikationer.

Nr	Smörjställe	Antal	Nr	Dag till-syn	Sär till-syn	Gru till-syn		Gru till-syn	Sär till-syn	Dag till-syn	Nr
1	Styrervo <i>Byte av olja och filter vid reparation</i>	1									
2	Motor <i>Anm 1, Anm 2</i>	1	1								12
3	Oljefilter, centrifugaloljerenare <i>Anm 3</i>	2	2								13
4	Hytt	1	2								
5	Kopplingservo <i>Anm 4</i>	1									
6	Längdslagscylinderns dämpare	1	3								14
7	Växellåda <i>Byte olja och filter</i>	1	4								15
8	Retarder <i>Byte olja och filter</i>	1	5								16
9	Reservhjul	1	6								17
10	Växelflakslås	3	7								
11	VBG-koppling	4	8								
12	Hyttippump <i>Oljebyte vid reparation</i>	1	9								
13	Kylsystem	1	10								
14	Bränslefilter (sug- och tryckfilter)	2	11								
15	Spindelbultslager	4									
16	Bränsletank	1									
17	Filter tankavluftning <i>Anm 6</i>	1									
18	Bakaxelväxel <i>Anm 5</i>	1									
19	Leder, länkar, gångjärn, lås, lastsäkringsöglor, dörrar/luckor m m. <i>Gäller även tillbehör</i>	1									
20	Oskyddade ytor av stål <i>Gäller även tillbehör</i>	1									

Bild 1. Chassi

Nr	Smörjställe	Antal
21	Lyftarm övre/nedre fäste	4
22	Lyftcylinder övre/nedre fäste	4
23	Tippcylinder övre/nedre fäste	4
24	Hydraulsystem	1

Volymuppgifter

Kylsystem	ca 45,0 dm ³ (l)
Motor min-max	39,0-47,0 dm ³ (l)
Växellåda	14,5/17,5*) dm ³ (l)
Kopplingservo	0,3 dm ³ (l)
Bakaxelväxel	12,5 dm ³ (l)
Retarder	7,7 dm ³ (l)
Hydraulsystem bakgavellyft	7,5 - 8 dm ³ (l)

*) 17,5 högt placerad nivåplugg

Anmärkningar

- Vid användning av bränsle med hög svavelhalt, exempelvis vid internationella insatser, halveras bytesintervallet.
- Byte minst var 20 000 km/vart 2:a år
- Byt oljefilterinsats och rengör centrifugaloljerenare
- Byt olja vart annat år (2 år)
- Byt olja och filter (bakaxelväxel) var 80 000 km/vart 4:e år
- Byt vart annat år (2 år)

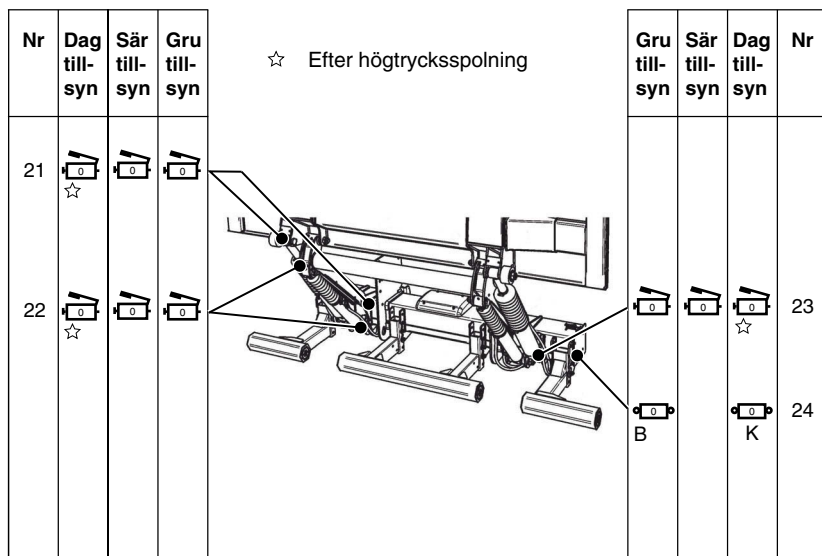


Bild 2. Bakgavellyft

	Glykol 021 M0758-021000		Lagerfett 021 M0743-021000
	Motorolja 5W/30, syntetisk M0741-840800		Lagerfett 021 M0743-021000
	Bromsvätska 432 M0747-432000		Droppsmörjning oljekanna
	Transmissionsolja 75W/90 M0741-865900		Korrsyddsvätska 036 M0722-036000
	Transmissionsolja AS M0741-871100	B	Byt
	Transmissionsolja 80W/140 M0741-263000	K	Kontrollera
	Tryckolja 051 M0747-051000	D	Dränering
		P	Pensla

Bild 3. Teckenförklaring

000098g