

SJUKTRANSPORTPANSARTERRÅNGBIL 360A

SMÖRJSHEMA

Detta materielvårdsschema gäller för materiel:

Förrådsbeteckning
M5211-360611

Förrådsbenämning
SJTPPATGB 360A /T

Detaljerade anvisningar finns i gällande instruktionsbok och reparationsbok.

Hjälpram

Nr	Smörjställe	Antal
1	Axelväxel	4
2	Kardanaxel, knutkors	6
3	Navreduktion	8
4	Fördelningsväxellåda	1
5	Kardanaxel, glidskarv	3
6	Övre bärarm, glidlager	16
7	Släpvagnsuttag, gångjärn	2
8	Styrutslagsbegränsare	2
9	Styraxel	1
10	Drivaxel 1/2, glidskarv	4
11	Drivaxel 1/2, inre knutkors	8
12	Drivaxel 1/2, yttre knutkors	8
13	Drivaxel 3/4, inre knutkors	4
14	Drivaxel 3/4, glidskarv	4
15	Drivaxel 3/4, yttre knutkors	4
16	Nedre bärarm, glidlager	16
17	Dragkrok	2
18	Dragkrok, axel	1
19	Släpvagnsbromsuttag, gångjärn	1

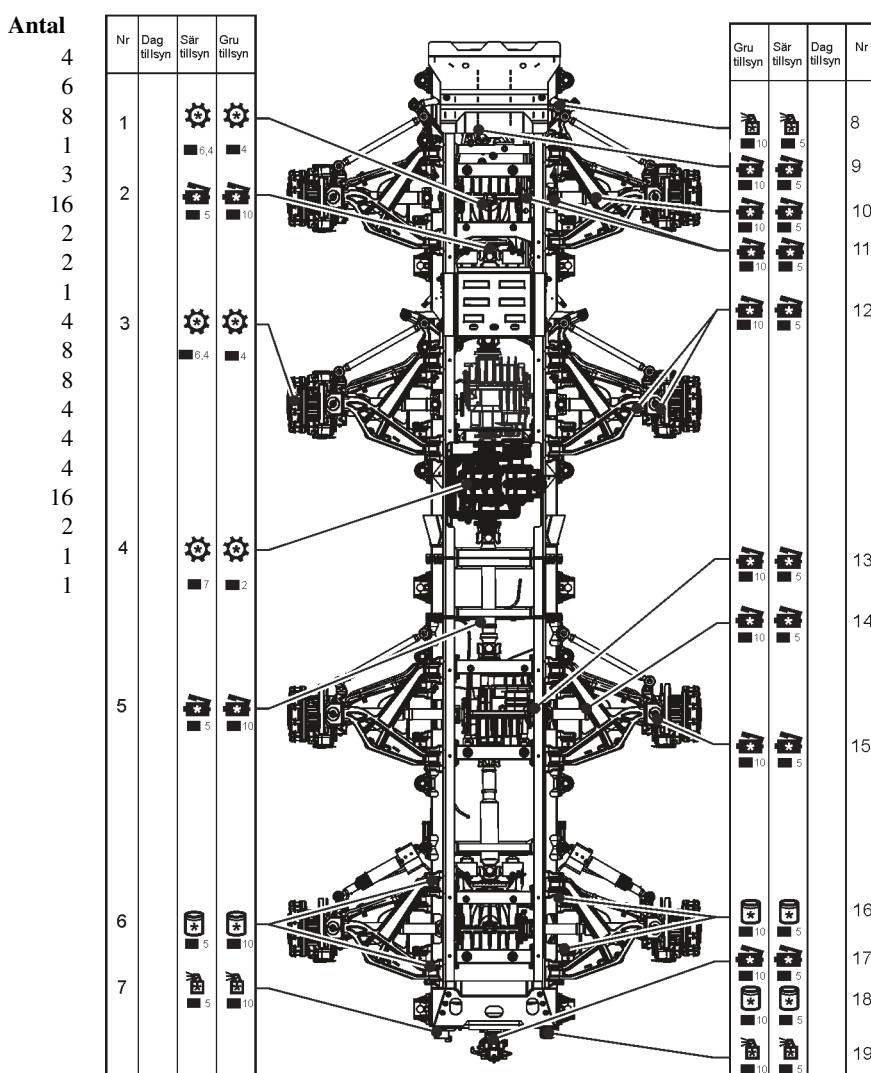


Bild 1. Hjälpram

Vagnskropp upptill

Nr	Smörjställe	Antal	Tillsyn				Nr
			Nr	Dag tillsyn	Sär tillsyn	Gru tillsyn	
1	Lucka HO61, gångjärn	3					
2	Lucka HO61, lås	2					
3	Lucka HO3, gångjärn	2	1				24
4	Lucka HO3, lås	2	2				25
5	Förarens vindruta, gångjärn	4	3				26
6	Vajerskärare, infästning	1	4				
7	Lucka HO4, gångjärn	2	5				
8	Lucka HO4, låsmekanism	1	6				
9	Lucka HO4, lås	4	7				27
10	Lucka HO4, glidyta	1	8				28
11	Lucka HO7, kedja	2	9				29
12	Lucka HO7, lås	1	10				30
13	Lucka HO7, låsmekanism	1	11				31
14	Lucka HO7, låsmekanism	2	12				32
15	Vagnchefens periskoptorkare, kedja	1	13				33
16	Lucka HO63, gångjärn	7	14				
17	Lucka HO63, låsmekanism	2	15				
18	Lucka HO12, låsmekanism	1					
19	Lucka HO12, lås	2					
20	Lucka HO12, glidyta	1					
21	Lucka HO62, gångjärn	4	16				
22	Lucka HO62, låsmekanism	1	17				
23	Lucka HO13, HO14, gångjärn	2					
24	Lucka HO49, gångjärn	6					
25	Lucka HO49, lås	3					
26	Vajerskärare, infästning	2	18				
27	Lucka HO1, gångjärn	2	19				
28	Lucka HO1, lås	6	20				
29	Lucka HO1, lås	7					
30	Lucka HO1, glidyta	3					
31	Lucka HO1, spjällmekanism	1	21				
32	Lucka HO1, lyftcylindern och säkerhetsstagets infästningar	2	22				
33	Lucka HO6, lås	1	23				

Bild 2. Vagnskropp upptill

Vagnskropp vänster sida

Nr	Smörjställe
34	Lucka HO19, gångjärn
35	Lucka HO19, lås
36	Lucka HO23, gångjärn
37	Lucka HO23, lås
38	Lucka HO57, gångjärn
39	Lucka HO57, lås
40	Lucka HO53, gångjärn
41	Lucka HO53, lås
42	Lucka HO59, gångjärn
43	Lucka HO59, lås

Antal	Smörjställe			
	Nr	Dag tillsyn	Sär tillsyn	Gru tillsyn
4				
4				
1	34		☒	☒
1	35		☒	☒
4				
4				
1				
1				
4				
4	36		☒	☒
	37		☒	☒
	38		☒	☒
	39		☒	☒
4	40		☒	☒
	41		☒	☒
	42		☒	☒
	43		☒	☒

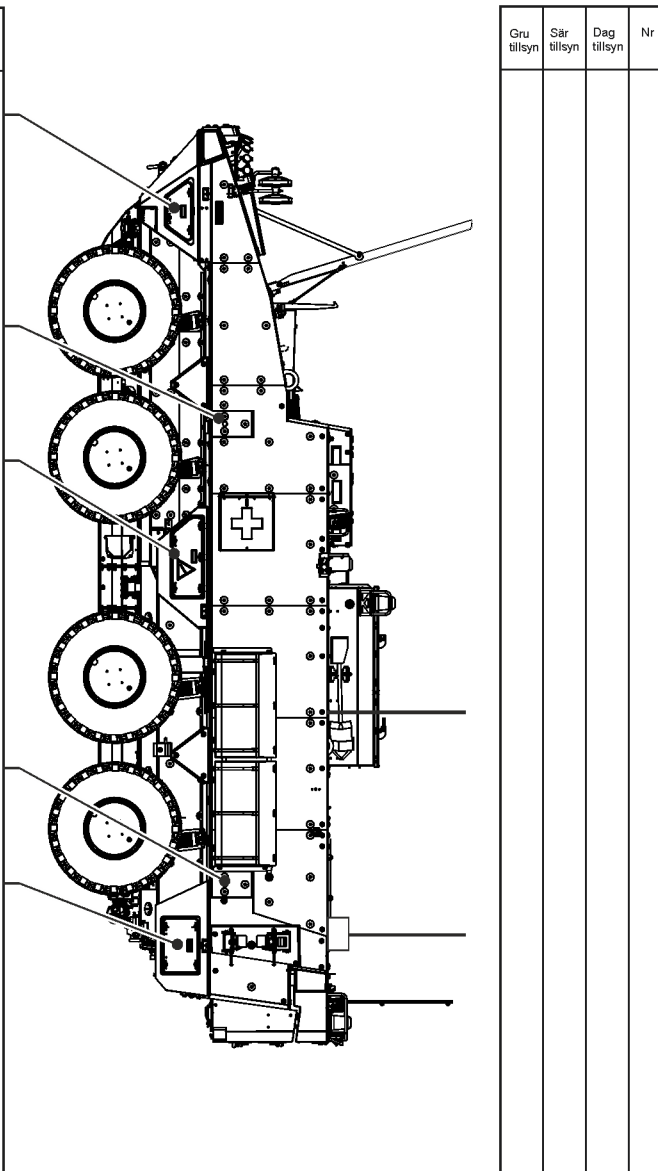
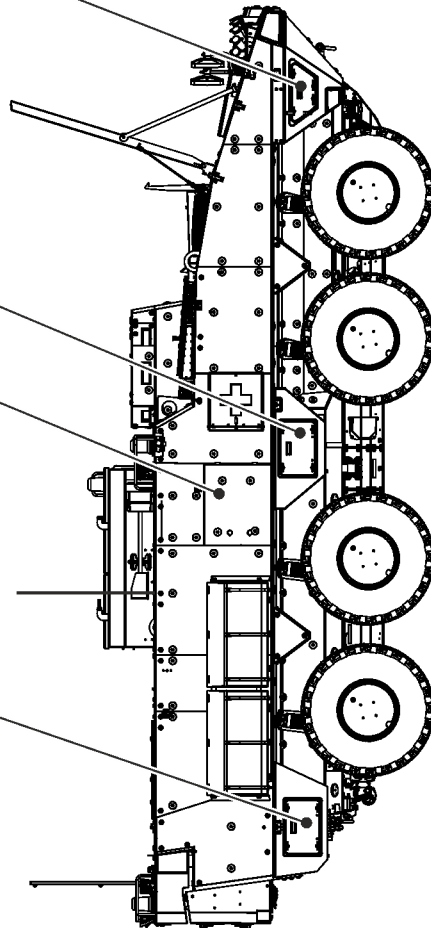


Bild 3. Vagnskropp vänster sida

Vagnskropp höger sida

Nr	Smörjställe
44	Lucka HO20, gångjärn
45	Lucka HO20, lås
46	Lucka HO24, gångjärn
47	Lucka HO24, lås
48	Lucka HO26, gångjärn
49	Lucka HO26, glidyta
50	Lucka HO26, lås
51	Lucka HO60, gångjärn
52	Lucka HO60, lås

Antal				
	Nr	Dag tillsyn	Sär tillsyn	Gru tillsyn
4				
4				
2	44			
4	45			
4				
1				
2				
4				
4				
	46			
	47			
	48			
	49			
	50			
	51			
	52			



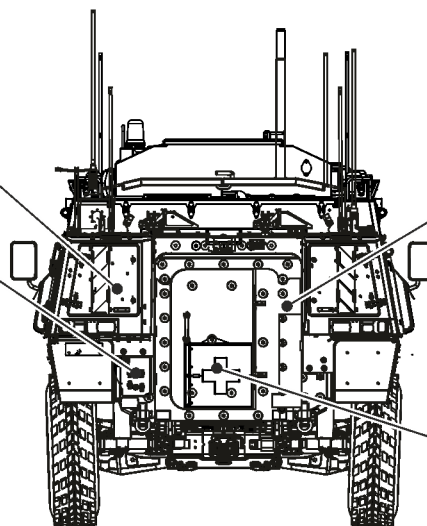
Gru tillsyn	Sär tillsyn	Dag tillsyn	Nr

Bild 4. Vagnskropp höger sida

Vagnskropp baktill

Nr	Smörjställe
53	Lucka HO29 HO30, gångjärn
54	Lucka HO29 HO30, lås
55	Lucka HO17, gångjärn
56	Lucka HO17, lås
57	Ramp HO18, låsmekanism
58	Ramp HO18, låsmekanism
59	Ramp HO18, glidyta
60	Dörr HO50, gångjärn
61	Dörr HO50, lås
62	Dörr HO50, låsmekanism

Antal				
	Nr	Dag tillsyn	Sär tillsyn	Gru tillsyn
4				
8				
2				
4				
2				
1				
2				
2				
2				
4				
	53			
	54			
	55			
	56			



Gru tillsyn	Sär tillsyn	Dag tillsyn	Nr
			57
			58
			59
			60
			61
			62

Bild 5. Vagnskropp baktill

Vagnskropp invändigt

Nr	Smörjställe	Antal	Nr	Dag tillsyn	Sär tillsyn	Gru tillsyn	Gru tillsyn	Sär tillsyn	Dag tillsyn	Nr
1	Broms- och gaspedalens leder	2								
2	Rattjusteringsmekanism, glidytor	1								
3	Styrkolonn, leder och glidytor	3								
4	Nödväxelväljare, glidytor	1	1			10				
5	Förrarstolens höjdjusteringsmekanism, glidytor	2	2							
6	Skenor förrarstolens bottenplåt, glidytor	2	4			10				
7	Förrarstolens reglagemekanism, glidytor	3	5			10				
8	Servicelucka HI2 lås, glidytor	8	6			10				
9	Servicelucka HI3 lås, glidytor	6	7			10				
10	Servicelucka HI4 lås, glidytor	6	8			10				
11	Servicelucka HI5 lås, glidytor	4	9			10				
12	Servicelucka HI6 lås, glidytor	4	10							
13	Vagnchefens stol, reglagemekanism, mekanism, glidytor	4	11							
14	Justeringsskenor vagnchefens stol	4	12							
15	Stol för sjukvårdare, reglagemekanism, glidytor	10	13			10				
16	Justeringsskenor, stol för sjukvårdare	4	14			10				
17	Stol i transportutrymmet, reglagemekanism, glidytor	12	15			10				
18	Bildskärmshållare, lås och gångjärn, glidytor	3	16			10				
19	Vapenhållare, lås och gångjärn, glidytor	8	17			10				19
			18			10				

Bild 6. Vagnskropp invändigt

Motorutrymme

Nr	Smörjställe	Antal
1	Motor	1
2	Transmission	1
3	Transmissionsfilter	1
4	Motorns oljefilter	1
5	Bromssystem	1
6	Styrssystem	1
7	Luftkonditionering	1
8	Kylsystem	1
9	Hydraulsystem	1

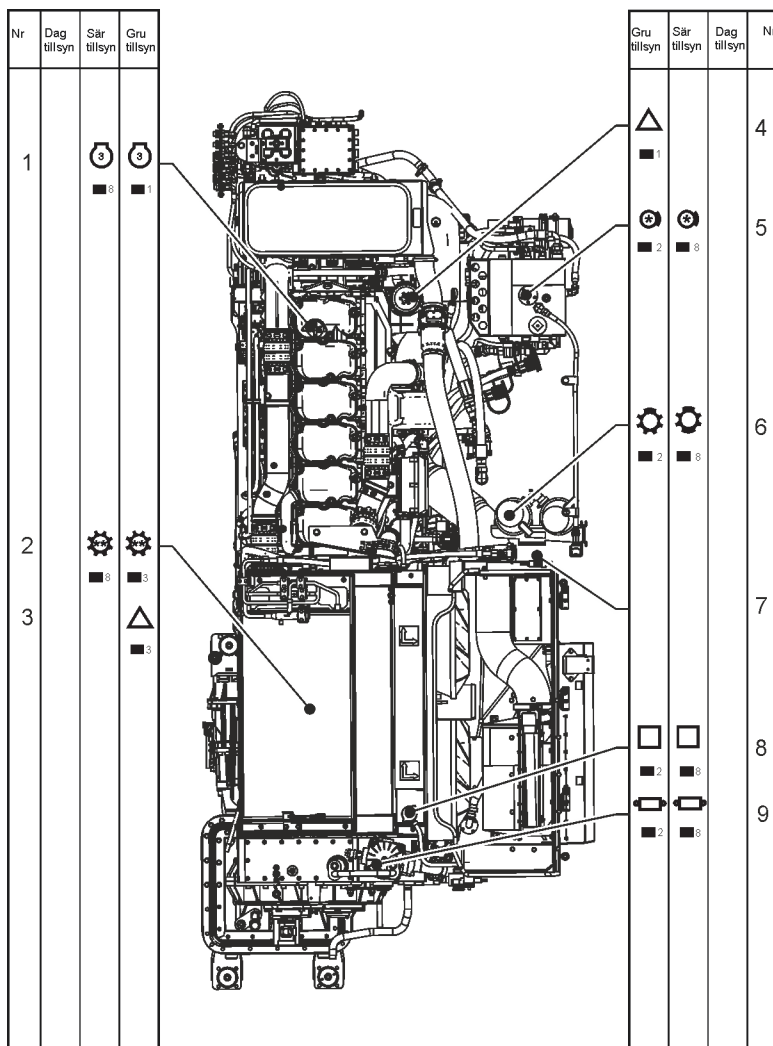













Bild 7. Motorutrymme

Teckenförklaringar

	SMÖRJFETT 138	M0743-138000
	SMÖRJMEDEL	M0744-103000
	SMÖRJFETT	M0743-222100
	FILTER	--
	TRANSMOLJA 75W/140	M0741-263300
	TRANSMISSIONSOLJA	M0741-264700
	TRANSMISOLJA AS	M0741-871100
	BROMSVÄTSKA 432	M0747-432000
	MOTOROLJA	M0741-241000
	GLYKOL 021 60 % / VATTEN 40 %	M0758-021000
	TRYCKOLJA 051	M0747-051000

Anmärkningar

■ ₁	Byte efter 500h / 1 år eller var 180:e dag om NATO-drivmedel används	■ ₆	Kontroll var 6:e månad
■ ₂	Byte vartannat år	■ ₇	Kontroll varje månad
■ ₃	Byte efter 60 000 km / 2 år	■ ₈	Kontroll varje vecka
■ ₄	Byte efter 20 000 km / 1 år	■ ₉	Smörjning var 6:e månad
■ ₅	Smörjning varje månad	■ ₁₀	Smörjning en gång per år

Volymuppgifter

Axelväxel, 1:a axeln	5,5 dm ³	Axelväxel, 4:e axeln	5,5 dm ³
Axelväxel, 2:a axeln	3,8 dm ³	Fördelningsväxellåda	17 dm ³
Axelväxel, 3:e axeln	3,8 dm ³	Navreduktion	8 x 0,7 dm ³
Motor	38,2 dm ³	Transmission	28 dm ³
Bromssystem	25 dm ³	Luftkonditionering	2,9 kg
Kylsystem	64 dm ³	Hydraulsystem	70 dm ³
Motorrumsluckans lyftcylinder	1 dm ³		