

TRUPPTRANSPORTPANSARTERRÄNGBIL 360A

SMÖRJSHEMA

Detta materielvårdsschema gäller för materiel:

Förrådsbeteckning
M5211-360011

Förrådsbenämning
TRPTPPATGB 360A /T

Detaljerade anvisningar finns i gällande instruktionsbok och reparationsbok.

Hjälpram

Nr	Smörjställe	Antal
1	Axelväxel	4
2	Kardanaxel, knutkors	6
3	Navreduktion	8
4	Fördelningsväxellåda	1
5	Kardanaxel, glidskarv	3
6	Övre bärarm, glidlager	16
7	Släpvagnsuttag, gångjärn	2
8	Styrutslagsbegränsare	2
9	Styraxel	1
10	Drivaxel 1/2, glidskarv	4
11	Drivaxel 1/2, inre knutkors	8
12	Drivaxel 1/2, yttre knutkors	8
13	Drivaxel 3/4, inre knutkors	4
14	Drivaxel 3/4, glidskarv	4
15	Drivaxel 3/4, yttre knutkors	4
16	Nedre bärarm, glidlager	16
17	Dragkrok	2
18	Dragkrok, axel	1
19	Släpvagnsbromsuttag, gångjärn	1

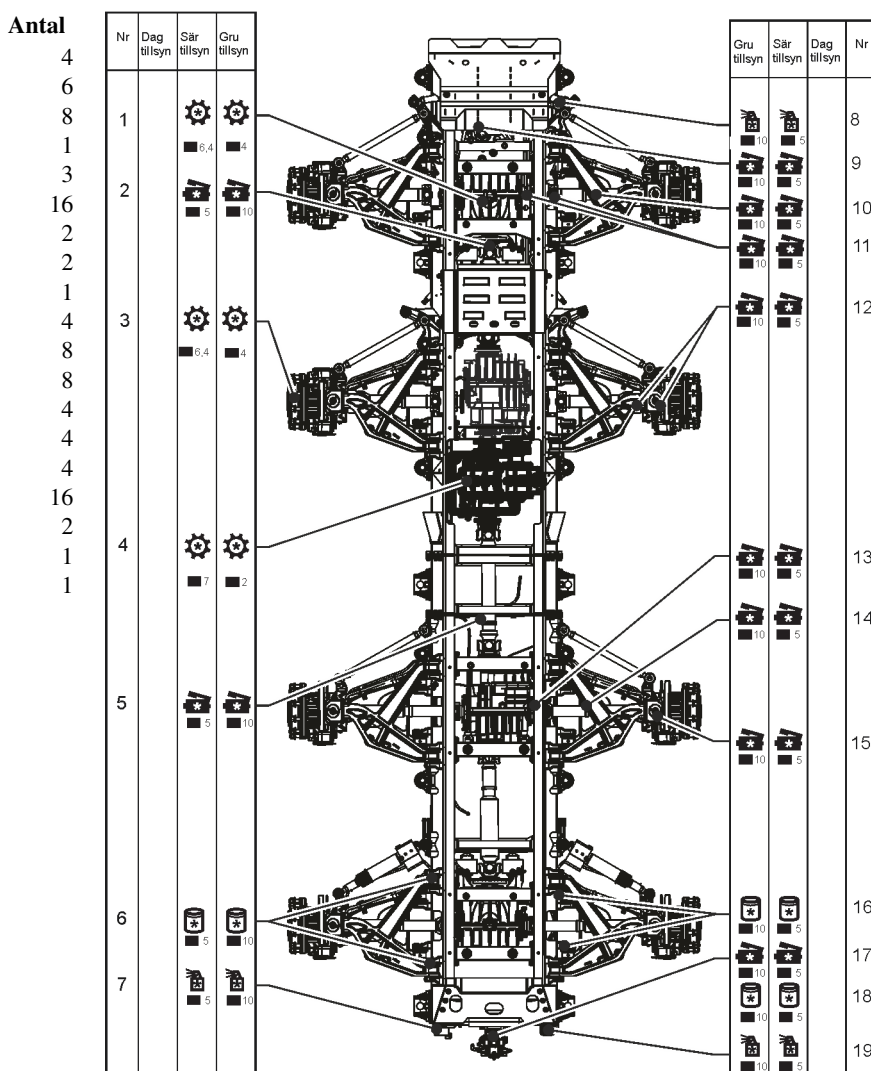


Bild 1. Hjälpram

Vagnskropp upptill

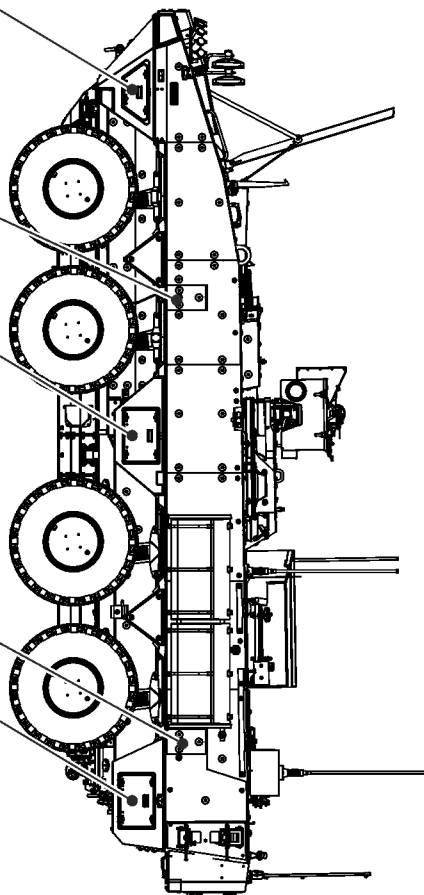
Nr	Smörjställe	Antal	Nr	Dag tillsyn	Sär tillsyn	Gru tillsyn	Gru tillsyn	Sär tillsyn	Dag tillsyn	Nr
1	Lucka HO61, gångjärn	3	1							21
2	Lucka HO61, lås	2	2							22
3	Lucka HO3, gångjärn	2	3							23
4	Lucka HO3, lås	2	4							
5	Förarens vindruta, gångjärn	6	5							
6	Vajerskärare, infästning	1	6							24
7	Lucka HO4, gångjärn	2	7							
8	Lucka HO4, låsmekanism	1	8							25
9	Lucka HO4, lås	4	9							26
10	Lucka HO4, glidyta	1	10							
11	Lucka HO7, kedja	2	11							27
12	Lucka HO7, lås	1	12							28
13	Lucka HO7, lås	1	13							29
14	Lucka HO7, låsmekanism	2	14							30
15	Lucka HO43, gångjärn	6	15							
16	Lucka HO43, låsmekanism	1	16							31
17	Lucka HO11, HO12, låsmekanism	2	17							
18	Lucka HO11, HO12, lås	4	18							32
19	Lucka HO11, HO12, glidyta	1	19							33
20	Lucka HO13, HO14, gångjärn	2	20							
21	Lucka HO49, gångjärn	6								34
22	Lucka HO49, lås	3								
23	Vajerskärare, infästning	2								
24	Lucka HO1, gångjärn	2								
25	Lucka HO1, lås	6								
26	Lucka HO1, lås	7								
27	Lucka HO1, glidyta	3								
28	Lucka HO1, spjällmekanism	1								
29	Lucka HO1, lyftcylindern och säkerhetsstagets infästningar	2								
30	Lucka HO6, lås	1								
31	Lucka HO42, kedja och lås	2								
32	Lucka HO42, lås	1								
33	Lucka HO42, låsmekanism	1								
34	Vagnchefens periskoptorkare, kedja	1								

Bild 2. Vagnskropp upptill

Vagnskropp vänster sida

Nr	Smörjställe
35	Lucka HO19, gångjärn
36	Lucka HO19, lås
37	Lucka HO23, gångjärn
38	Lucka HO23, lås
39	Lucka HO57, gångjärn
40	Lucka HO57, lås
41	Lucka HO53, gångjärn
42	Lucka HO53, lås
43	Lucka HO59, gångjärn
44	Lucka HO59, lås

Antal		Nr	Dag tillsyn	Sär tillsyn	Gru tillsyn
4					
4					
1	35				
1	36				
2					
4					
1					
1					
2					
4					
	37				
	38				
	39				
	40				
	41				
	42				
	43				
	44				



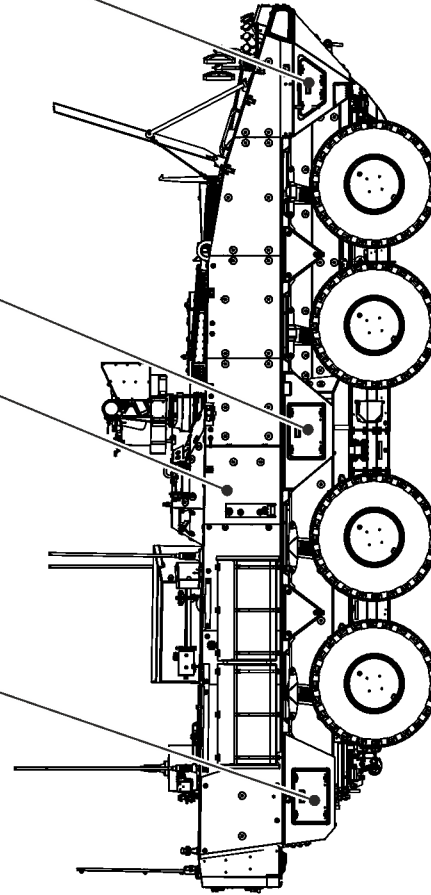
Gru tillsyn	Sär tillsyn	Dag tillsyn	Nr

Bild 3. Vagnskropp vänster sida

Vagnskropp höger sida

Nr	Smörjställe
45	Lucka HO20, gångjärn
46	Lucka HO20, lås
47	Lucka HO24, gångjärn
48	Lucka HO24, lås
49	Lucka HO26, gångjärn
50	Lucka HO26, glidyta
51	Lucka HO26, lås
52	Lucka HO60, gångjärn
53	Lucka HO60, lås

Antal	Tillsyn			
	Nr	Dag tillsyn	Sär tillsyn	Gru tillsyn
2				
4				
2				
4	45		9	10
4	46		9	10
1				
2				
4				
1				
2				
4				
	47		9	10
	48		9	10
	49		9	10
	50		9	10
	51		9	10
	52		9	10
	53		9	10



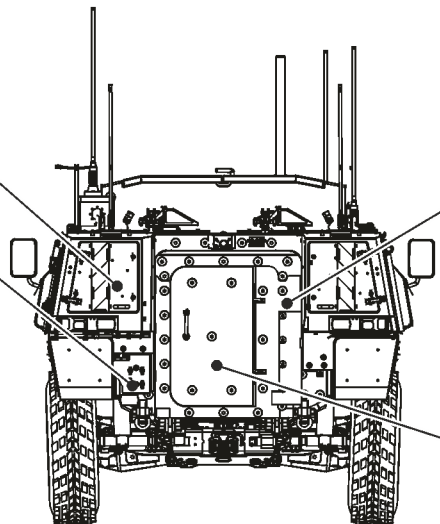
Gru tillsyn	Sär tillsyn	Dag tillsyn	Nr

Bild 4. Vagnskropp höger sida

Vagnskropp baktill

Nr	Smörjställe
54	Lucka HO29 HO30, gångjärn
55	Lucka HO29 HO30, lås
56	Lucka HO17, gångjärn
57	Lucka HO17, lås
58	Ramp HO18, låsmekanism
59	Ramp HO18, låsmekanism
60	Ramp HO18, lås
61	Dörr HO50, gångjärn
62	Dörr HO50, lås
63	Dörr HO50, låsmekanism

Antal	Tillsyn			
	Nr	Dag	Sär	Gru
6				
8				
2				
4				
2				
1				
2				
2				
2				
3				
54				
55				
56				
57				



Nr	Tillsyn		
	Gru	Sär	Dag
58			
59			
60			
61			
62			
63			

Bild 5. Vagnskropp baktill

Vagnskropp invändigt

Nr	Smörjställe	Antal	Nr	Dag tillsyn	Sär tillsyn	Gru tillsyn	Gru tillsyn	Sär tillsyn	Dag tillsyn	Nr
1	Broms- och gaspedalens leder	2								
2	Rattjusteringsmekanism, glidytor	1								
3	Styrkolonn, leder och glidytor	3								
4	Nödväxelväljare, glidytor	1	1			10				
5	Förarstolens höjdjusteringsmekanism, glidytor	2	2							
6	Skenor förarstolens bottenplåt, glidytor	2	4			10				
7	Förarstolens reglagemekanism, glidytor	3	5			10				
8	Servicelucka HI2 lås, glidytor	8	6			10				
9	Servicelucka HI3 lås, glidytor	6	7			10				
10	Servicelucka HI4 lås, glidytor	6	8			10				
11	Servicelucka HI5 lås, glidytor	4	9			10				
12	Servicelucka HI6 lås, glidytor	4	10							
13	Skyttens stol, reglagemekanism, glidytor	4	11							
14	Justeringsskenor skyttens stol	4	12							
15	Vagnchefens stol, reglagemekanism, glidytor	3	13			10				
16	Justeringsskenor, vagnchefens stol	6	14			10				
17	Stol i transportutrymmet, reglagemekanism, glidytor	48	15			10				
18	Bildskärmshållare, lås och gångjärn, glidytor	6	16			10				19
19	Vapenhållare, lås och gångjärn, glidytor	20	17			10				
			18			10				

Bild 6. Vagnskropp invändigt

Motorutrymme

Nr	Smörjställe	Antal
1	Motor	1
2	Transmission	1
3	Transmissionsfilter	1
4	Motorns oljefilter	1
5	Bromssystem	1
6	Styrssystem	1
7	Luftkonditionering	1
8	Kylsystem	1
9	Hydraulsystem	1

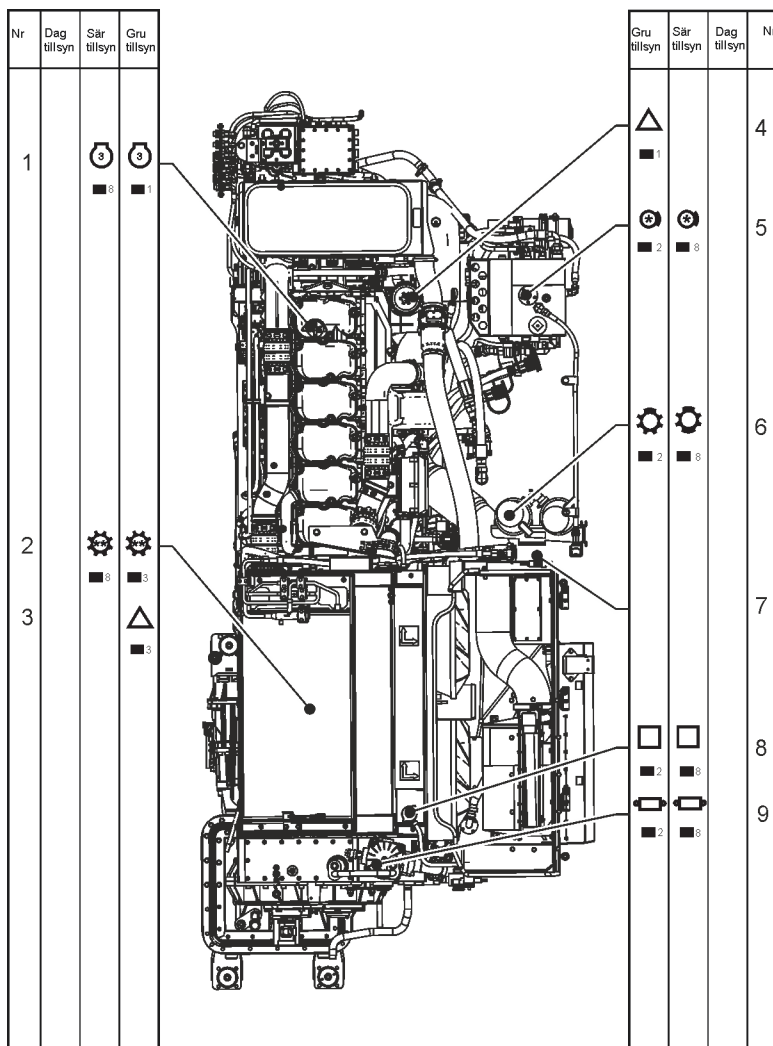













Bild 7. Motorutrymme

Teckenförklaringar

	SMÖRJFETT 138	M0743-138000
	SMÖRJMEDEL	M0744-103000
	SMÖRJFETT	M0743-222100
	FILTER	--
	TRANSMOLJA 75W/140	M0741-263300
	TRANSMISSIONSOLJA	M0741-264700
	TRANSMISOLJA AS	M0741-871100
	BROMSVÄTSKA 432	M0747-432000
	MOTOROLJA	M0741-241000
	GLYKOL 021 60 % / VATTEN 40 %	M0758-021000
	TRYCKOLJA 051	M0747-051000

Anmärkningar

■ ₁	Byte efter 500h / 1 år eller var 180:e dag om NATO-drivmedel används	■ ₆	Kontroll var 6:e månad
■ ₂	Byte vartannat år	■ ₇	Kontroll varje månad
■ ₃	Byte efter 60 000 km / 2 år	■ ₈	Kontroll varje vecka
■ ₄	Byte efter 20 000 km / 1 år	■ ₉	Smörjning var 6:e månad
■ ₅	Smörjning varje månad	■ ₁₀	Smörjning en gång per år

Volymuppgifter

Axelväxel, 1:a axeln	5,5 dm ³	Axelväxel, 4:e axeln	5,5 dm ³
Axelväxel, 2:a axeln	3,8 dm ³	Fördelningsväxellåda	17 dm ³
Axelväxel, 3:e axeln	3,8 dm ³	Navreduktion	8 x 0,7 dm ³
Motor	38,2 dm ³	Transmission	28 dm ³
Bromssystem	25 dm ³	Luftkonditionering	2,9 kg
Kylsystem	64 dm ³	Hydraulsystem	70 dm ³
Motorrumsluckans lyftcylinder	1 dm ³		