

PUMPUTRC130 ALARP /S (M8258-206110)

MATERIELVÅRDSSCHEMA GRUNDTILLSYN

Detta materielvårdsschema gäller för materiel:

Förrådsbeteckning	Förrådsbenämning
M8258-206110	PUMPUTRC130 ALARP/S

Vårdbestämmelser

Daglig och Särskild tillsyn, samt tömning och rengöring skall vara utförda före grundtillsynen.

1	=	Grundtillsyn (utförs varje år)
F	=	Grundtillsyn före förrådsställning, utförs enligt GT 1
Pos	=	Positionsnummer enligt löpande

Allmänt gäller att kontroll ska ske beträffande skador, fastsättning och funktion.

Referenser

Förrådsbeteckning	Förrådsbenämning
M7786-034921	IBOK ALARP /S

Allmänt

Pos	Gt	System/komponent	Omfattning/felyttring
	1		
1	X	TO	Beordrade TO, utförda åtgärder
2	X	Dekaler, skyltar, märkningar	Befintlighet, läsbarhet

DDE

Pos	Gt	System/komponent	Omfattning/felyttring
	1		
3	X	Motor	Skador, fastsättning, funktion
4	X	Ampèremätare	Funktion
5	X	Pump	Skador, fastsättning, funktion
6	X	Pump bild 1	Ta bort smörjpluggarna. Använd handspruta och smörj pumplagren, två smörjnipllar, med M0743-021000 Lagerfett 021. Smörj tills det kommer ut fett. Sätt tillbaka smörjpluggarna.
7	X	Elkabel	Skador, funktion

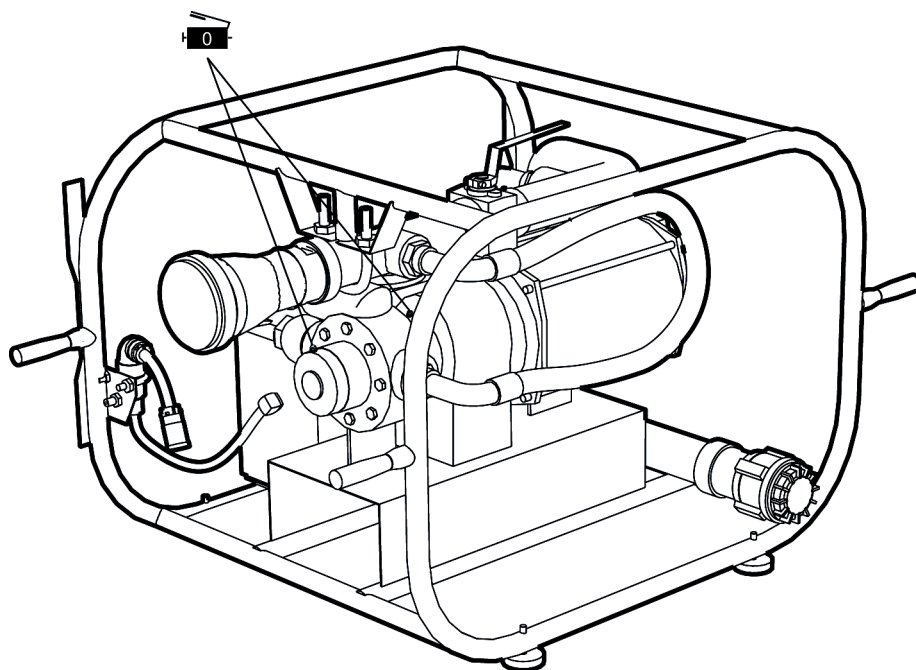


Bild 1. Smörjning, pump

Slangar och kopplingar

Pos	Gt	System/komponent	Omfattning/felyttring
	1		
8	X	Slangar	Skador
9	X	Slangkopplingar	Skador
10	X	Flödesmätare	Skador, funktion
11	X	Tankningskopplingar	Skador, åtgärder enligt underhållsplan

Potentialutjämningsutrustning

Pos	Gt	System/komponent	Omfattning/felyttring
	1		
12	X	Rullar	Skador, fastsättning
13	X	Kablar	Skador, fastsättning
14	X	Klämmor	Skador, fastsättning

Brandsläckningsutrustning

Pos	Gt	System/komponent	Omfattning/felyttring
	1		
15	X	Pulversläckare	Tryckkontroll, datum för senaste översyn