

SMÖRJSHEMA B-VERSION

Detta materielvårdsschema gäller för materiel:

Förrädsbeteckning
M5584-282021

Förrädsbenämning
DRIVMFÖRSÖRJCO20B/T

Detaljerade anvisningar finns i IBOK DRIVMFÖRSCO20B M7786-025961 och RBOK DRIVMFÖRSCO20 M7787-025161.

Nr	Smörjställe
1	Dörrar, låsanordning
2	Slangtrummor
3	Pumphus
9	Oskyddade ytor av stål (gäller även tbh och utr)

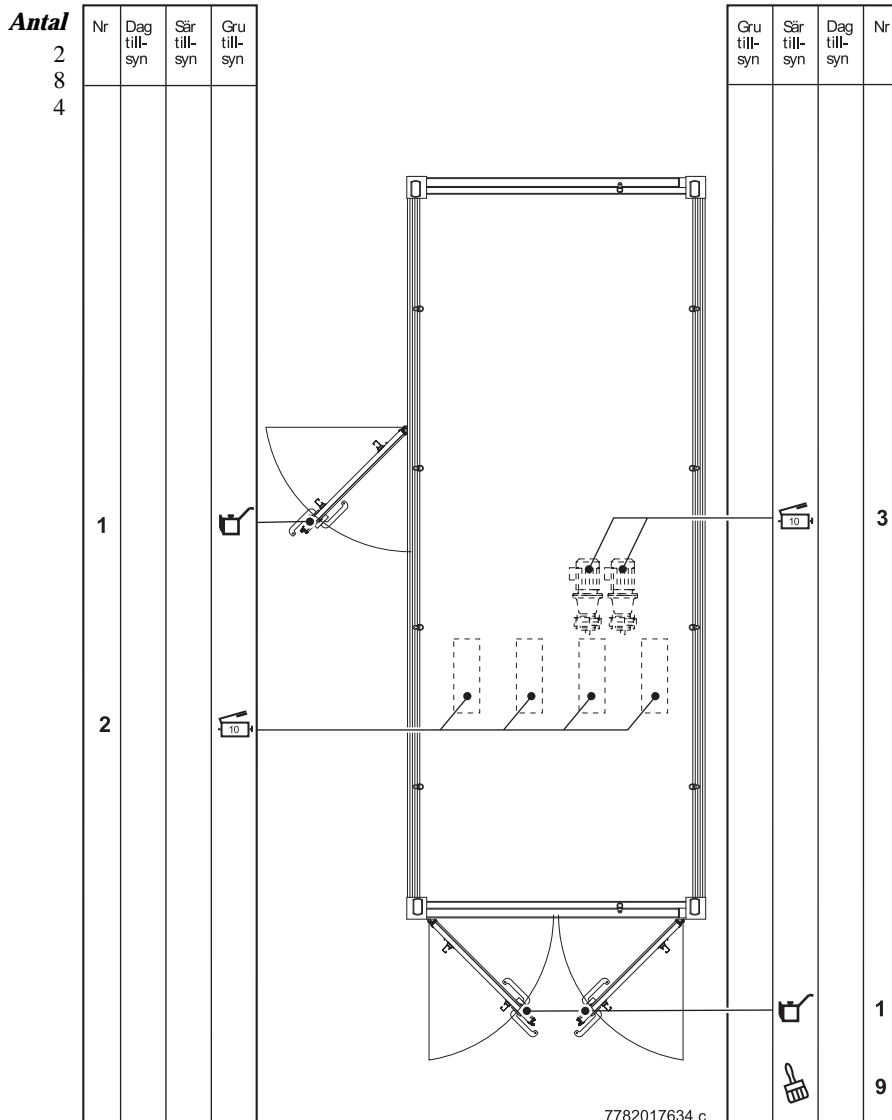



Bild 3. DRIVMFÖRSÖRJN CO 20B

 Smörjfett MP,
med molybdendisulfid
(M0743-025100)

 Droppsmörjning, motorolja


 Korrosionsskyddsvätska

Bild 4. Teckenförklaring

SMÖRJSCHEMA C-VERSION

Detta materielvårdsschema gäller för materiel:

Förrädsbeteckning
M5584-282031

Förrädsbenämning
DRIVMFÖRSÖRJCO20C/T

Detaljerade anvisningar finns i IBOK DRIVMFÖRSCO20C M7786-265241 och RBOK DRIVMFÖRSCO20C M7787-039201.

Nr	Smörjställe
1	Dörrar, låsanordning
2	Slangtrummor
3	Pumphus
4	Oskyddade ytor av stål (gäller även tbh och utr)

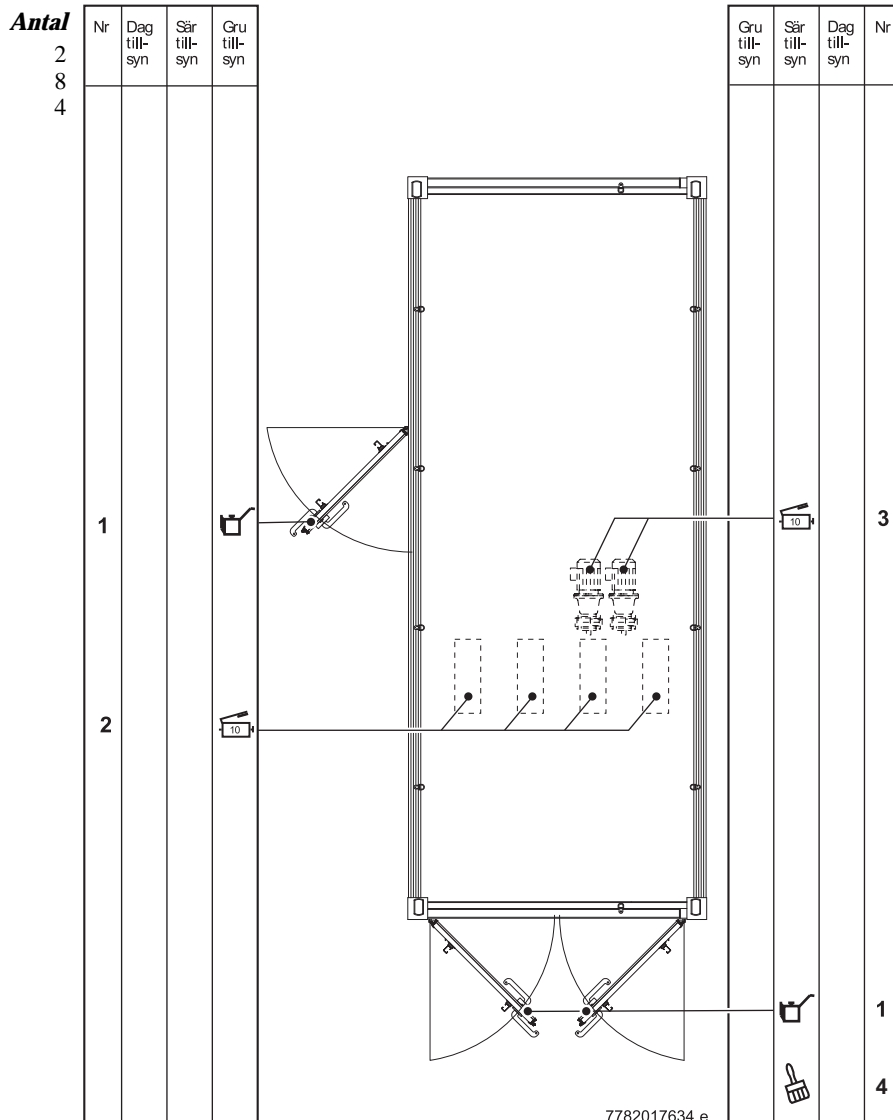


Bild 5. DRIVMFÖRSÖRJN CO 20C



Smörjfett MP,
med molybdendisulfid
(M0743-025100)



Droppsmörjning, motorolja



Korrosionsskyddsvätska

Bild 6. Teckenförklaring