

PE-542

SMÖRJSCHEMA

Detaljerade anvisningar finns i Reparationsbok Underhåll PE-542 och Reperationsbok Underhåll Kärra RBS 97

Nr	Smörjställe	Antal	Intervall enligt respektive anm.				Gru till-syn	Sär till-syn	Dag till-syn	Nr
			Nr	Dag till-syn	Sär till-syn	Gru till-syn				
1	Konstlast Anm 1	1								
2	Amplidynenhet	2								
3	Hjullager Anm 2	2								
4	Stödhjul låsanordning	1								
5	Stödhjul smörjnipplar	2	1		△					
6	Stödhjul vev	1								
7	Stödhjul hjullager	1								
8	Nockaxellager (2 pumpslag)	4							4	
9	Bromshävarm	2	2						5	
									6	
									7	
			3						8	
									9	

Bild 1. PE-542

Nr	Smörjställe	Antal
10	Antennkikarfäste	1
11	Höjdvinkelväxel Anm 3	1
12	Kylvätskesystemet Anm 4	1
13	Filter Anm 5	1
14	Sidvinkelväxel Anm 6	1
15	Stödben smörjnipllar	10
16	Stödben uttag för vev	5
17	Spak för stödben	7
18	Stödben glidyta	5
19	Stödben markplatta	5
20	Leder, länkar, gångjärn, låssprintar mm	
21	Oskyddade ytor av stål Gäller även tillbehör	

Volymuppgifter

Kylvätskesystemet	ca 15 dm ³ (l)
Konstlast	ca 17 dm ³ (l)

Anmärkningar

- 1 Två olika kylmedel kan förekomma i konstlasten, OS-59 eller Kylvätska 039. Dessa vätskor får aldrig blandas. Finns märkning OS-59 eller ingen märkning på konstlasten så skall OS-59 användas. Finns det en märkskylt med KYLVÄTSKA 039 M0758-039004 så skall denna användas.
- 2 Smörjfett ECIPO-Li, omfettas vid reparation
- 3 Lossa den bakre luckan på antennhuvudet för att komma åt höjdvinkelväxel
- 4 Byt var 4:e år
- 5 Rengör var 150:e tim/varje månad
- 6 Sidvinkelväxel är åtkomlig sedan plåten på piedestalens undersida har tagits bort.

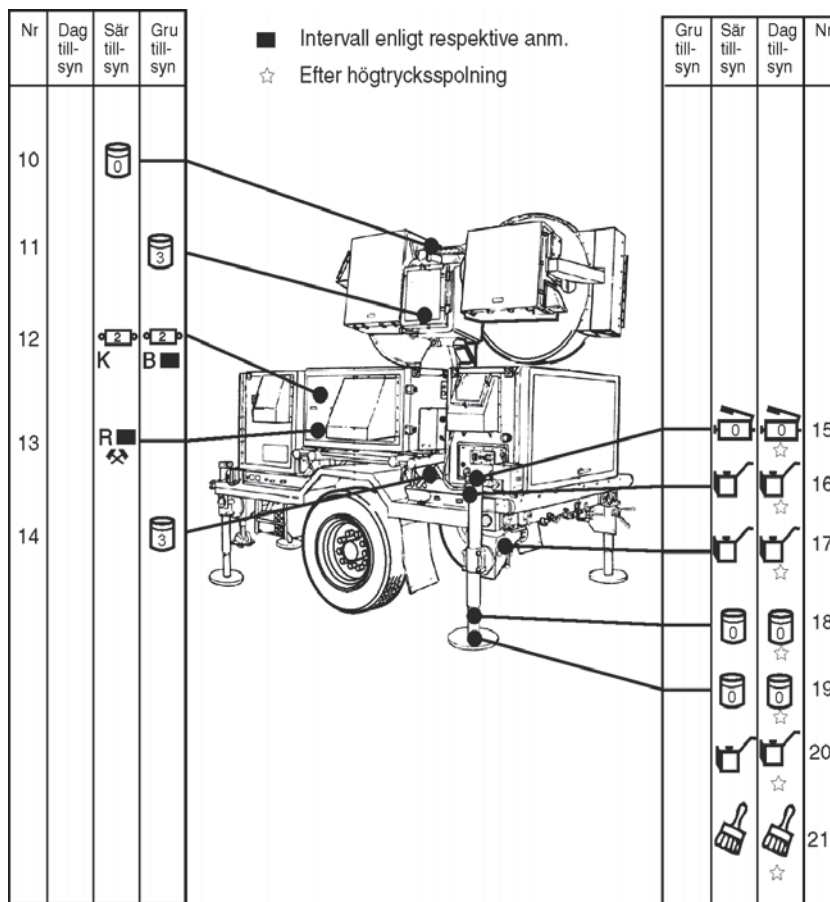


Bild 2. PE-542

	Lagerfett 021 M0743-021000		Korrosionsskyddsvätska
	Smörjfett 118 M0743-118000		Speciell åtgärd, se anm
	Benämning och beteckning som anmärkning		Utförs av särskild utbildad personal
	Rekylvätska 415 M0747-415000	B	Byt
	Droppsmörjning, motorolja	K	Kontrollera
		R	Rengör

Bild 3. Teckenförklaring