

BÄRNINGSTERRÄNGBIL 20T M&S, SCANIA P124 8X8

SMÖRJSHEMA

Detta materielvårdsschema gäller för materiel:

Förrådsbeteckning
M5170-982011

Förrådsbenämning
BGTGB 20T MS 8X8 /T

Detaljerade anvisningar finns i tillägg till instruktionsbok och i tillägg till reparationsbok.

Nr	Smörjställe	Antal	Nr	Dag till-syn	Sär till-syn	Gru till-syn		Gru till-syn	Sär till-syn	Dag till-syn	Nr
1	Kopplingsservo	1									
2	Styrervo <i>Byt filter varje år</i>	1									
3	Bränslefilter <i>Oljebyte vid reparation</i>	1	1		②	②		②		②	10
4	Navväxel <i>Anm 1</i>	4			K	B		B ■		K	
5	Växellåda <i>Byt filter varje år</i> <i>Anm 1</i>	1	2		⚙️	B		⊠		⊠	11
6	Retarder <i>Byt filter varje år</i> <i>Anm 1</i>	1	3			B		R B			12
7	Fördelningsväxellåda <i>Anm 1</i>	1	4		⚙️						
8	Vattenavskiljande bränslefilter <i>Dränering, byte filter varje år</i>	1			⚙️			⚙️			
9	Navväxel <i>Anm 1</i>	4			B ■			⚙️			
10	Motor <i>Anm 2, Anm 3, Anm 4</i>	1	5		⚙️						
11	Kylsystem, kylvätskefilter <i>Kylvätskefilter byts varje år</i>	1			⚙️			⚙️			
12	Motor, oljerenare	1	6		⚙️			⚙️			
13	Främre framaxelväxel <i>Anm 1</i>	1			K			⚙️			
14	Hyttippump <i>Byte vid reparation</i>	1			⚙️			⚙️			
15	Bakre framaxelväxel <i>Anm 1</i>	1			B ■			B ■			
16	Främre bakaxelväxel <i>Anm 1</i>	1	7		⚙️			⚙️			
17	Bakre bakaxelväxel <i>Anm 1</i>	1			B ■			K			
			8		R	B		B ■			
			9					⚙️			
								⚙️			
								B ■			
								⚙️			
								B ■			

○ Var 4:e grundtillsyn
■ Intervall enligt respektive anm
☆ Efter högtrycksspolning

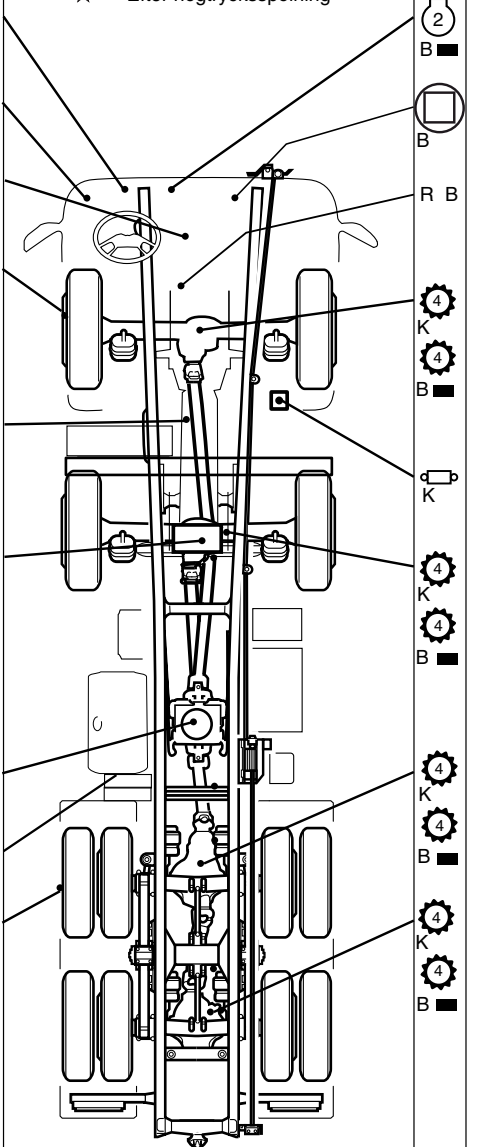


Bild 1. Chassi 1

FMV Produktionsmiljö MV/IF-scheman - Vårdsystem FM (2015-09-29)

Nr	Smörjställe	Antal	Nr	Dag till-syn	Sär till-syn	Gru till-syn		Gru till-syn	Sär till-syn	Dag till-syn	Nr
18	Främre mellanstyrarm	1									31
19	Drivknut	4									32
20	Spindelbultslager <i>Med upplyft framaxel</i>	8									33
21	Bromshävarm	4									34
22	Bromsexcenteraxel <i>2-4 pumpslag</i>	8	18	☆							35
23	Reservhjulshiss	1									36
24	Bakre mellanstyrarm	1	19	☆							37
25	Främre kardanaxel, knutar och glidskarv	3	20	☆							38
26	Mellankardanaxel, knutar och glidskarv	3	21	☆							39
27	Övre kardanaxel, knutar och glidskarv	3	22	☆							40
28	Mellankardanaxel, knutar och glidskarv	3	23			P					41
29	Bakre kardanaxel, knutar och glidskarv	3	24	☆							42
30	Dragkrok	3	25	☆							43
31	Främre styrrullsbrygga	4	26	☆							44
32	Främre styrrullsbrygga, löstagbar axel	1	27	☆							45
33	Fjäderfäste, främre framaxel	2	28	☆							46
34	Hyttippcylinder, nedre fäste	1	29	☆							47
35	Hyttiplås	2									
36	Fjäderhänke, främre framaxel	4									
37	Fjäderfäste, bakre framaxel	2									
38	Främre styrrulle	4									
39	Fjäderhänke, bakre framaxel	4									
40	Tryckrulle, vinsch	1									
41	Vinsch	1									
	<i>Byte av fett vid reparation</i>										
42	Bakre styrrulle	1									
43	Bromshävarm	4									
44	Bromsexcenteraxel <i>2-4 pumpslag</i>	8									
45	Fjäderlager	2									
46	Leder, länkar, gångjärn, hänglås, vajerreglage, dämpare dörrar och motorlucka, stjärnvred sidoluckor mm <i>Gäller även tillbehör</i>										
47	Oskyddade ytor av stål <i>Gäller även tillbehör</i>										
			30	☆							

☆ Efter högtrycksspolning

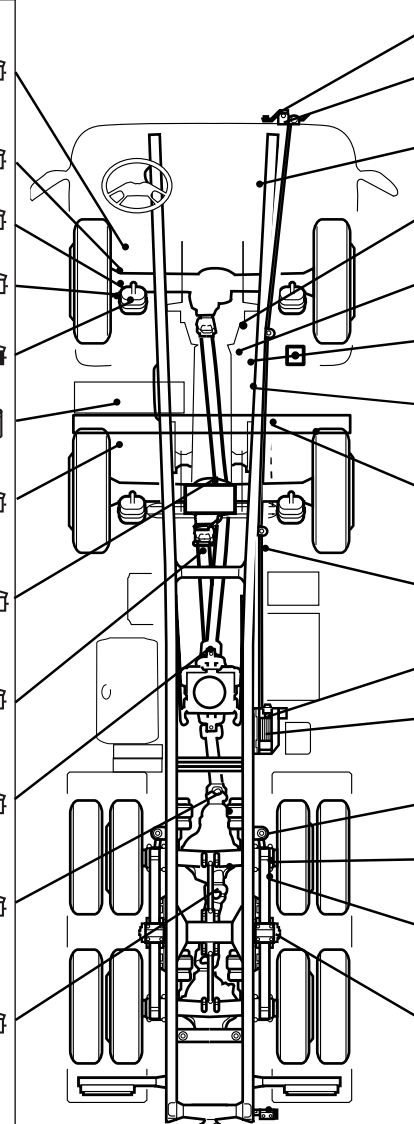


Bild 2. Chassi 2

