

BANDSCHAKTARE 18T

SMÖRJSCHEMA

Detta materielvårdsschema gäller för materiel:

Förrädsbeteckning	Förrädsbenämning
M5361-182311	BSCHAKT 18T VINSCH/T
M5361-182411	BSCHAKT 18T RIVARE/T

Detaljerade anvisningar finns i instruktionsbok och reparationsbok.

Nr	Smörjställe	Antal
1	Motorns vevhusventilator, vid oljebyte	1
2	Motor (Byt var 250:e timme.	1
3	Nivåkontroll vid tomgång), <i>Anm 1-2</i> Växellåda (Byt var 1000:e timme.	1
4	Nivåkontroll vid tomgång), <i>Anm 3</i> Motorns oljerenare, vid oljebyte	1
5	Rengöringssil för momentomvandlare (Rengör var 1000:e timme), <i>Anm 3</i>	1
6	Växellådans magnetsil, vid oljebyte	1
7	Lockfilter och sil för bränsletank (Rengör/byt var 500:e timme), <i>Anm 3</i>	1
8	Bränslesystemets sekundärfilter (Byt var 500:e timme), <i>Anm 1-2</i>	1
9	Bränslesystemets primärfilter (Rengör/byt var 500:e timme), <i>Anm 1-2</i>	1
10	Växellådans oljefilter, vid oljebyte	1
11	Hydraulsystemets oljenivå (Byt hydraulolja var 2000:e timme), <i>Anm 3</i>	1
12	Hydraulsystemets oljefilter, vid oljebyte	2

Anmärkningar

1. Observera att vid användning av dieselbränsolja med hög svavelhalt, exempelvis vid internationella insatser, halveras intervallet.
2. Dock minst vid varannan grundtillsyn.
3. Dock minst vid vart 4:e grundtillsyn.

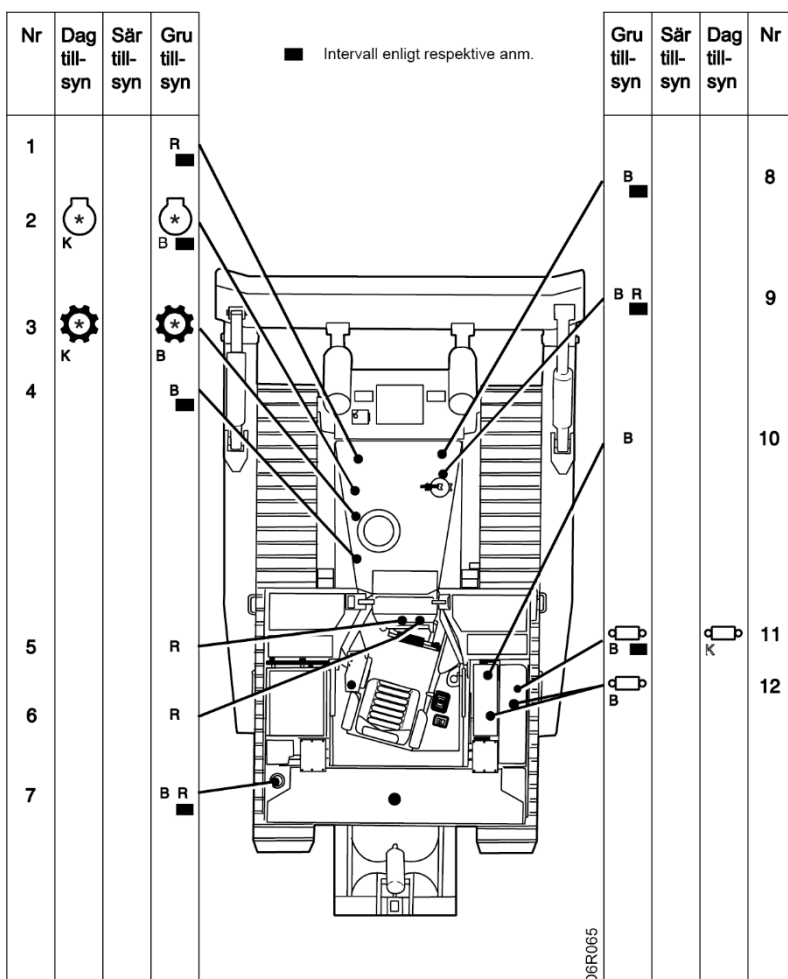


Bild 1. Bandschaktare 18T

Nr	Smörjställe	Antal
13	Slutväxel/diff (Kontrollera nivå var 250:e timme. Byt olja var 2000:e timme), <i>Anm 3</i>	2
14	Pivåaxel, byte vid reparation (Kontroll var 50:e timme)	2
15	Tvärbalkens ledtappar (Var 50:e timme)	6
16	Rekylfjäderhus (Kontrollera nivå var 500:e timme)	2
17	Schaktblad (Var 50:e timme)	11
18	Rivarlänksystem, cylinderlagringar (Var 50:e timme)	3
19	Lyftcylindrarnas bygellager (Smörj var 1000:e timme)	2
20	Fäste, stolpe, gängor	4
21	Vinscholja (Byt var 1000:e timme)	1
22	Vinschfilter och magnetisk sil, vid oljebyte	2
23	Leder, länkar, gångjärn, lås, mm (Gäller även tillbehör. Var 50:e timme)	
24	Oskyddade ytor av stål (Gäller även tillbehör. Var 50:e timme)	

Volymuppgifter

Motor med oljerenare	27,5 dm ³ (l)
Kraftöverföring	115,0 dm ³ (l)
Slutväxlar (per sida)	13,5 dm ³ (l)
Rekylfjäderhus	25,0 dm ³ (l)
Hydrauloljetank	76,0 dm ³ (l)
Pivåaxel	5,0 dm ³ (l)

Anmärkning - rekommenderad oljeviskositet beroende av omgivningstemperatur:

Motorolja enligt API CG-4, API CF-4:

SAE 0W20	-40 - +10 °C
SAE 0W30	-40 - +30 °C
SAE 5W30 (M0741-840800)	-30 - +30 °C
SAE 5W40	-30 - +40 °C
SAE 10W30	-20 - +40 °C
SAE 15W40 (M0741-241400)	-15 - +50 °C

Transmissionsolja enligt TDTO, TO-4:

SAE 0W20	-40 - 0 °C
SAE 0W30	-40 - +10 °C
SAE 5W30	-30 - +10 °C
SAE 10W	-30 - 0 °C
SAE 30W (M0741-263200)	-25 - +25 °C
SAE 50W	-15 - +50 °C
SAE 60W	+5 - +50 °C

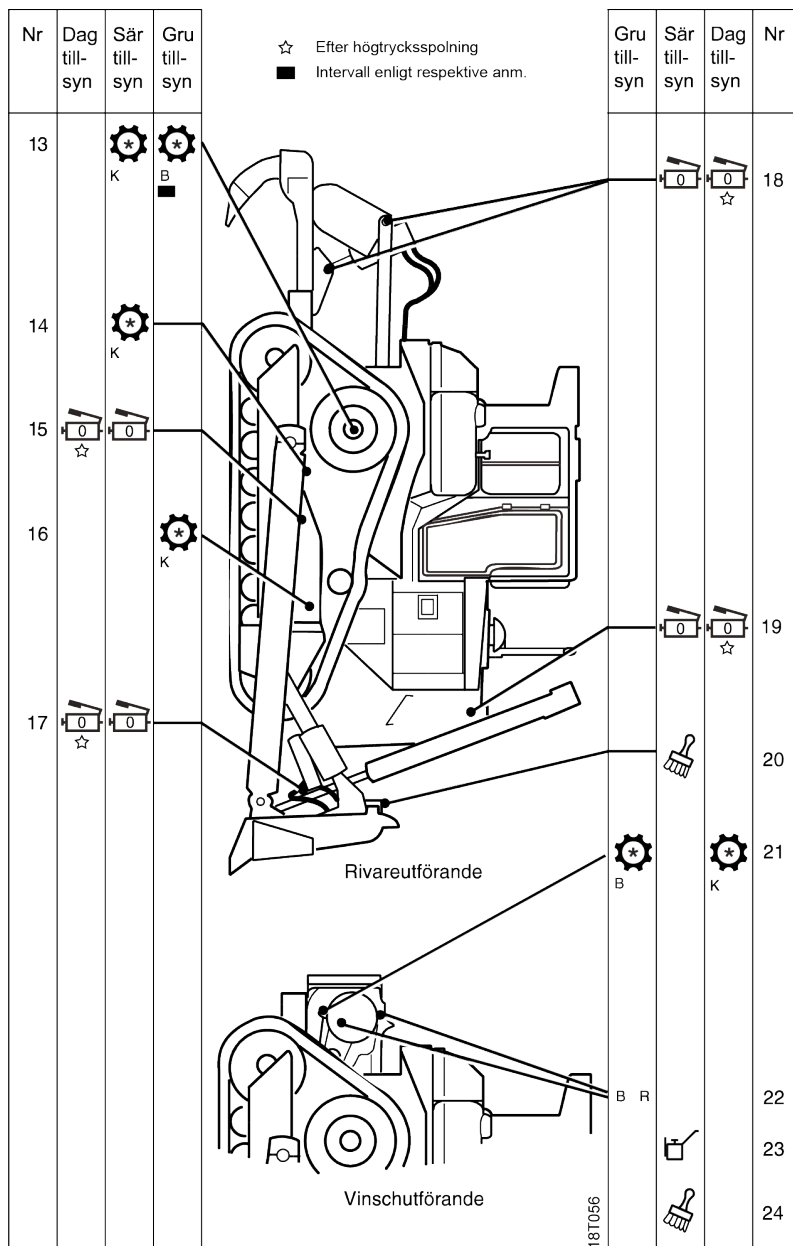


Bild 2. Bandschaktare 18T

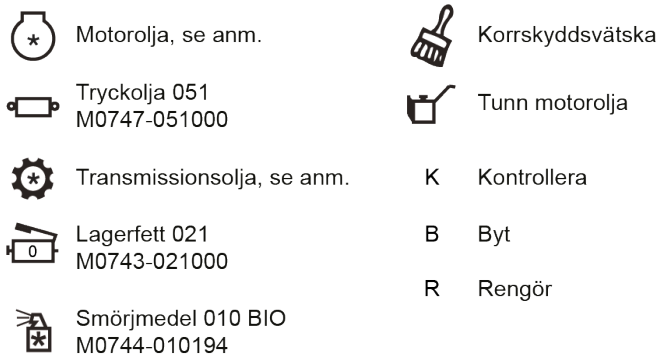


Bild 3. Teckenförklaring