

SNABBLÅSTERRÄNGBIL 8T, SCANIA P124 6X6

SMÖRJSHEMA

Detta materielvårdsschema gäller för materiel:

Förrådsbeteckning	Förrådsbenämning
M5149-846231	SNLTGB8 6X6 P124/T
M5149-836131	SNLTGB 6X6 SC /T

Detaljerade anvisningar finns i tillägg till instruktionsbok och i tillägg till reparationsbok.

Nr	Smörjställe	Antal	Nr	Dag till-syn	Sär till-syn	Gru till-syn	Var 4:e grundtillsyn	Intervall enligt respektive anm.	Efter högtrycksspolning	Gru till-syn	Sär till-syn	Dag till-syn	Nr
1	Kopplingservo	1					○						
2	Styrservo	1					■						
	<i>Byt filter varje år</i>						☆						
	<i>Oljebyte vid reparation</i>												
3	Bränslefilter	1	1		②	②				②	②	15	
4	Navväxel	2	2	⚙️								16	
	<i>Anm 1</i>												
5	Framaxelväxel	1	2	⚙️								17	
	<i>Anm 2</i>												
6	Hyttiplås	2	3									18	
7	Växellåda	1	4									19	
	<i>Byt filter varje år</i>												
	<i>Anm 1</i>												
8	Övre kardanaxel, knutar och glidskarv	3	5									20	
9	Främre kardanaxel knutar och glidskarv	3										21	
10	Fördelningsväxellåda	1										22	
	<i>Anm 1</i>												
11	Mellankardanaxel, knutar och glidskarv	3	6									23	
12	Främre bakaxelväxel	1	7									24	
	<i>Anm 1</i>												
13	Bakre kardanaxel knutar och glidskarv	3										25	
14	Bakre bakaxelväxel	1	8									26	
	<i>Anm 1</i>												
15	Motor	1	9									27	
	<i>Anm 2, Anm 3, Anm 4</i>												
16	Motor, oljerenare	1										28	
17	Kylsystem, kylvätskefilter	1										29	
	<i>Byte kylvätskefilter varje år</i>												
18	Främre fjäderhänke	2	10									30	
19	Drivknut	2										31	
20	Bromshävarm	2										32	
21	Bromsexcenteraxel	2											
	<i>2-4 pumpslag</i>												
22	Spindelbultslager	4	11										
	<i>Med upplyft framaxel</i>												
23	Hyttippump	1											
	<i>Byte vid reparation</i>												
24	Bakre fjäderhänke	4	12										
25	Bromshävarm	2											
26	Bromsexcenteraxel	4											
	<i>2-4 pumpslag</i>												
27	Fjäderlager	2	13										
28	Navväxel	4											
	<i>Anm 1</i>												
29	Bromsexcenteraxel	4	14										
	<i>2-4 pumpslag</i>												
30	Bromshävarm	2											
31	Leder, länkar, gångjärn, hänglås, vajerreglage, mm												
	<i>Gäller även tillbehör</i>												

Bild 1. Chassi

Nr	Smörjställe	Antal
33	Hydrauloljetank	1
34	Returoljefilter	1
	<i>Kontrollera manometer</i>	
35	Tryckoljefilter	1
36	Snabblås	14
37	Reservhjulskyft	1
38	Dragkrok	3
39	Främre styrrullsbygga	4
40	Främre styrrullsbygga, löstagbar axel	1
41	Styrrulle, främre	3
42	Tryckrulle, vinsch	1
43	Vinsch	1
	<i>Byte av fett vid reparation</i>	
44	Styrrulle, bakre	2
45	Bakre styrrullsbygga, löstagbar axel	1
46	Bakre styrrullsbygga	3

Volym- och viktuppgifter

Motor, min-max	28,0-35,0 dm ³ (l)
Växellåda	15,4 dm ³ (l)
Fördelningsväxellåda	6,0 dm ³ (l)
Framaxelväxel	13,5 dm ³ (l)
Navväxel	2,0 dm ³ (l)
Främre bakaxelväxel, varav 1,0 dm ³ (l) i locket	15,0 dm ³ (l)
Bakre bakaxelväxel	14,0 dm ³ (l)
Styrservobehållare	4,0 dm ³ (l)
Kopplingservobehållare	0,4 dm ³ (l)
Hyttippump	0,8 dm ³ (l)
Hydraultank	ca 120,0 dm ³ (l)
Kylsystem	60,0 dm ³ (l)
Vinsch	1 kg

Anmärkningar

1. Byte minst var 80 000 km/vart 4:e år.
2. Byte minst var 20 000 km/vart 2:e år.
3. Vid användning av bränsle med hög svavelhalt, exempelvis vid internationella insatser, halveras bytesintervallet.
4. Motorolja 15W/40 används vid körning där temperaturer över 20 °C förväntas under längre tid.

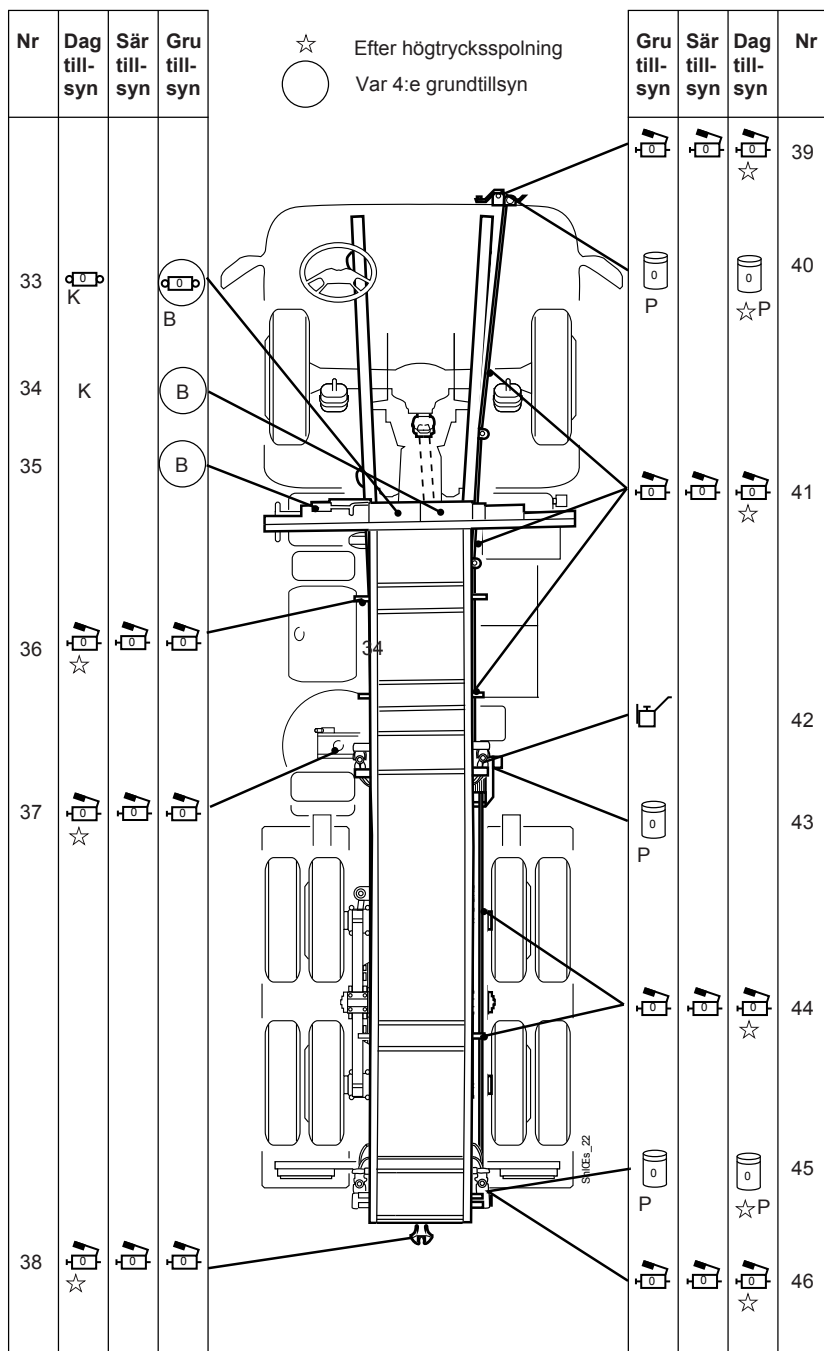


Bild 2. Snabblåssystem

	Motorolja 5W/30, syntetisk M0741-840800		Smörjfett 021-tryckspruta M0743-021000
	Transmissionsolja 75W/90 M0741-865900		Lagerfett 021-handspruta M0743-021000
	Transmissionsolja AS M0741-871100		Lagerfett 021-insmörjning M0743-021000
	Transmissionsolja 80W/140 M0741-263000		Droppsmörjning, motorolja
	Tryckolja 051 M0747-051000		Korrosionsskyddsvätska
	Bromsvätska 432 M0747-432000	K	Kontrollera
	Glykol 021 M0758/021000	B	Byt
		R	Rengör
		P	Pensla

Bild 3. Teckenförklaringar