

GRÄVLASTARE 461 B, C, E RS MT (VOLVO BM 6300)

SMÖRJSCHEMA

Detta materielvårdsschema gäller för materiel:

| | |
|--------------------------|-------------------------|
| Förrådsbeteckning | Förrådsbenämning |
| M6951-461033 | GRÄVLAST 461C RS MT |
| M6951-461051 | GRÄVLAST 461E RS/T |

Detaljerade anvisningar finns i SoldR Motor och instruktionsboken.

Nr Smörjställe Antal

| | | |
|----|--|---|
| 1 | Framaxel, centrumväxel/ navreduktioner <i>Anm 1</i> | 1 |
| 2 | Övre ramledslagring | 1 |
| 3 | Undre ramledslagring | 1 |
| 4 | Styrcylinder | 2 |
| 5 | Bakaxel, centrumväxel/ navreduktioner <i>Anm 1</i> | 2 |
| 6 | Pendellåscylinder | 2 |
| 7 | Bakaxelupphängning (<i>Lyft maskinen innan smörjning</i>) | 2 |
| 8 | Motor <i>Anm 2</i> | 1 |
| 9 | Ventilationsfilter, transmission och hydraultank <i>Anm 3</i> | 1 |
| 10 | Hydraultank <i>Anm 4</i> | 1 |
| 11 | Transmission <i>Anm 3</i> | 1 |
| 12 | Dörr, gångjärn | 2 |
| 13 | Bakre kardanaxel | 1 |
| 14 | Styrcylinder | 2 |
| 15 | Mittre kardanaxel | 3 |
| 16 | Främre kardanaxel | 3 |
| 17 | Manöverventilens spakleder | 3 |
| 18 | Transmissionens oljefilter <i>Anm 3</i> | 1 |
| 19 | Transmissionens sugsil, vid oljebyte | 2 |
| 20 | Hydraulsystemets returoljerare <i>Anm 1</i> | 1 |
| 21 | Magnetstav, vid oljebyte Motorns oljefilter <i>Anm 2</i> | 1 |

Anmärkningar

- Byt olja var 2000:e driftstimme, dock minst vart 4:e år.
- Byt olja och filter var 250:e driftstimme, dock minst 1 gång/år.
- Byt filter var 2000:e driftstimme. Körs maskinen i extremt dammiga miljöer halveras bytesintervallet.
- Dränera hydraultanken var 250:e driftstimme eller var 6:e månad.

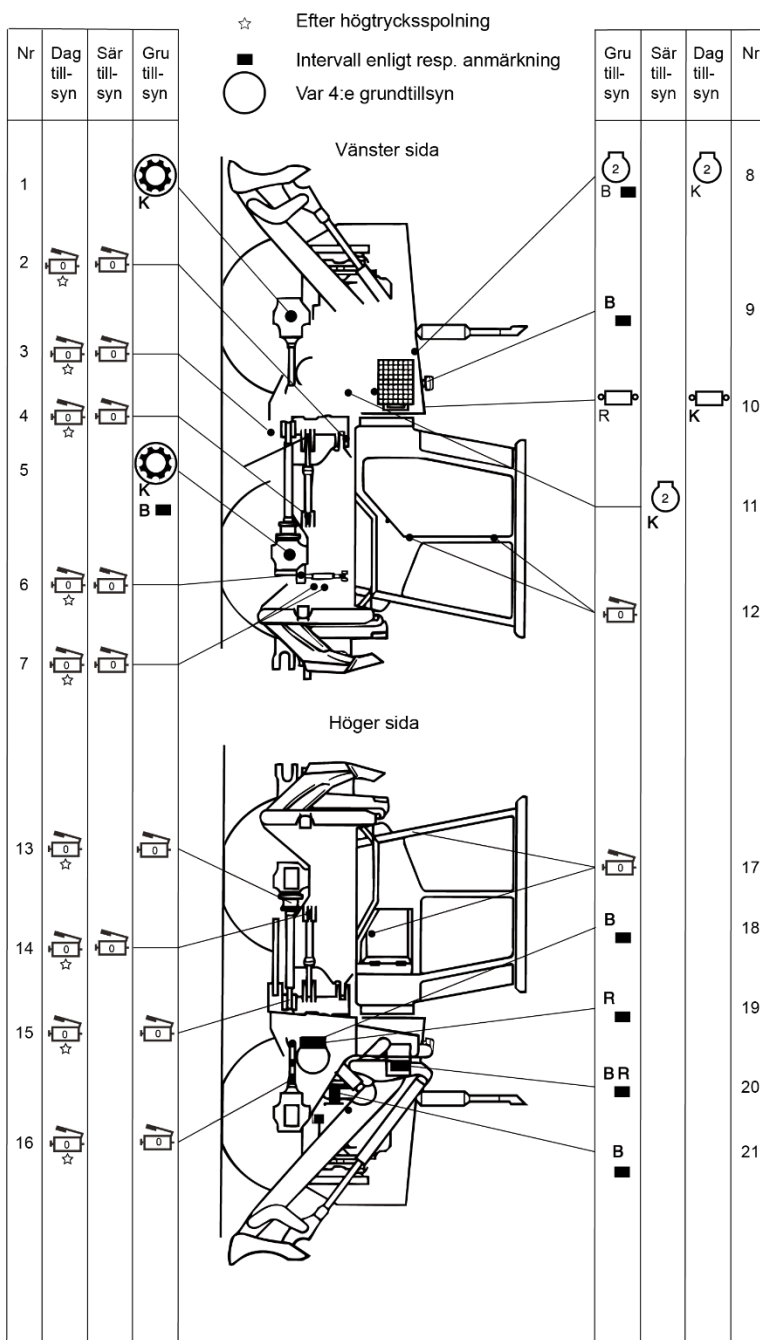


Bild 1. Grävlastare 461C RS MT, vänster och höger sida

| Nr | Smörjställe | Antal |
|----|---|-------|
| 25 | Redskapsfäste | 2 |
| 26 | Nedre skoptapp | 2 |
| 27 | Nedre skoplänk | 2 |
| 28 | Lyftcylinderkolvens fäste | 2 |
| 29 | Lyftcylinderns fäste | 2 |
| 30 | Övre skoptapp | 2 |
| 31 | Övre skoplänk | 2 |
| 32 | Tiltcylinderkolvens fäste | 2 |
| 33 | Tiltcylinderns fäste | 2 |
| 34 | Lyftramverk | 2 |
| 35 | Parallellföringslänk | 6 |
| 36 | Lagring, stödben | 2 |
| 37 | Stödbencylinderkolvens fäste | 2 |
| 38 | Undre lagring, svängpelare | 1 |
| 39 | Svängcylinder, kolvstångsfäste | 2 |
| 40 | Nedre tapp, bom | 2 |
| 41 | Grävacylinderns fäste | 1 |
| 42 | Sidoavvinklingscylinderns fäste | 1 |
| 43 | Sidoavvinklingscylinderkolvens fäste | 1 |
| 44 | Övre tapp, bom | 1 |
| 45 | Främre skoptapp | 1 |
| 46 | Redskapsfäste | 2 |
| 47 | Bakre skoptapp | 1 |
| 48 | Bakre tapp, skoplänk | 2 |
| 49 | Stödbencylinderns fäste | 2 |
| 50 | Oklagring, svängcylinder | 4 |
| 51 | Övre lagring, svängpelare | 1 |
| 52 | Bomcylinderns fäste | 1 |
| 53 | Bomcylinderkolvens fäste | 1 |
| 54 | Övre länk, sidavvinkling | 1 |
| 55 | Grävacylinderkolvens fäste | 1 |
| 56 | Nedre länk, sidavvinkling | 1 |
| 57 | Skopacylinderns fäste | 1 |
| 58 | Främre tapp, skoplänk | 1 |
| 59 | Skopacylinderkolvens fäste | 1 |
| 60 | Leder, länkar, gångjärn, lås, vajerreglage m m (Gäller även tillbehör) | 1 |
| 61 | Oskyddade ytor av stål (Gäller även tillbehör) | 1 |

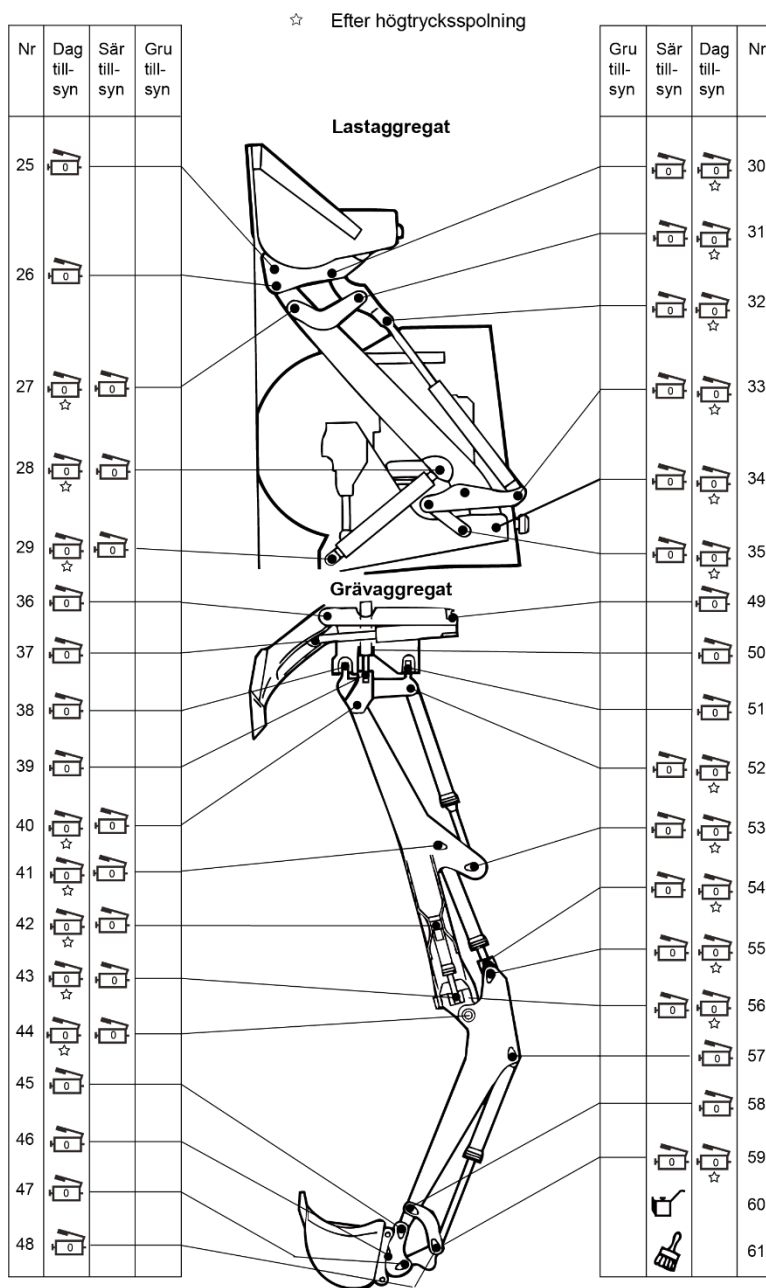


Bild 2. Grävlastare 461C RS MT, last- och grävaggregat

Volymuppgifter

| | |
|---|---------------------------|
| Motorolja med oljerensare | 12,0 dm ³ (l) |
| - vid oljebyte | 11,0 dm ³ (l) |
| Hydraulväxel, fördelningsväxellåda och momentomvandlare | 22,0 dm ³ (l) |
| - vid oljebyte | 17,0 dm ³ (l) |
| Framaxelväxel med planetväxel | 22,5 dm ³ (l) |
| - varav navreduktion | 2x3,2 dm ³ (l) |
| Bakaxelväxel med planetväxlar | 22,5 dm ³ (l) |
| - varav navreduktion | 2x3,2 dm ³ (l) |
| Hydraul-/Broms-/Styrssystem | 205,0 dm ³ (l) |
| Hydraultank | 115,0 dm ³ (l) |

| | | | |
|--|---|---|------------------|
| | Lagerfett 021 (M0743-021000) | | Tunn motorolja |
| | Motorolja 5W/30 (M0741-840800) | | Korrskyddsvätska |
| | Tryckolja 051 (M0741-051000) | B | Byt |
| | Transmissionsolja MP 80 (M0741-262800) | K | Kontrollera |
| | | R | Rengör |

Bild 3. Teckenförklaring