

HJULLASTARE 14 TON 44D R2 (VOLVO BM L90)

SMÖRJSCHEMA

Detta materielvårdsschema gäller för materiel:

Förrådsbeteckning	Förrådsbenämning
M5351-144443	HL14T44D R2 VO90 /T
M5351-144444	HL14T 44D R2 MT

Detaljerade anvisningar finns i SoldR Motor och instruktionsboken.

Nr	Smörjställe	Antal	Nr	Dag till-syn	Sär till-syn	Gru till-syn	☆ Efter högtrycksspolning	■ Intervall enligt resp. anmärkning	Gru till-syn	Sär till-syn	Dag till-syn	Nr
1	Övre tapp för redskapsfäste (Var 50:e tim)	2	1	0	0					0	0	17
2	Redskapsfästets låskolv (Var 50:e tim)	2	2	0	0					0	0	18
3	Nedre tapp för redskapsfäste (Var 50:e tim)	2	3	0	0					0	0	19
4	Främre tiltarm (Var 50:e tim)	2	4	0	0					0	0	20
5	Lyftcylinderkolvens fäste (Var 50:e tim)	2	5	0	0					0	0	21
6	Främre kardanaxelns knut (Var 500:e tim)	1	6	0	0					0	0	22
7	Lyftcylinderns fäste (Var 50:e tim)	4	7	0	0					0	0	23
8	Främre kardanaxelns stödlager (Var 500:e tim)	1	8	0	0					0	0	24
9	Ramstyrningens svängtapp (Nedre lagring) (Var 1000:e tim)	1	9	0	0					0	0	25
10	Mellersta kardanaxelns glidskarv (Svängd helt till höger) (Var 500:e tim)	1	10	0	0					0	0	26
11	Mellersta kardanaxelns knutar (Var 500:e tim)	2	11	0	0					0	0	27
12	Ramstyrningens svängtapp (Övre lagring) (Var 50:e tim)	1	12	0	0					0	0	28
13	Bakre kardanaxelns knutar (Var 500:e tim)	2	13	0	0					0	0	29
14	Motorns oljerensare (Byt var 250:e tim. Fylls före montering)	1	14	0	0					0	0	30
15	Bakaxellagring (Var 50:e tim)	2	15	0	0					0	0	31
16	Motor (Byt var 250:e tim) <i>Anm 2-3</i>	1	16	0	0					0	0	32
17	Främre tiltarmens övre fäste (Var 50:e tim)	2	17	0	0					0	0	33
18	Tiltcylinderkolvens fäste (Var 50:e tim)	2	18	0	0					0	0	34
19	Bakre tiltlänkens främre lagring (Var 50:e tim)	2	19	0	0					0	0	
20	Bakre tiltarm (Var 50:e tim)	2	20	0	0					0	0	
21	Tiltcylinderns fäste (Var 50:e tim)	2	21	0	0					0	0	
22	Lyftarm (Var 50:e tim)	2	22	0	0					0	0	
23	Bakre tiltlänkens bakre lagring (Var 50:e tim)	2	23	0	0					0	0	
24	Styrcylinderkolvens främre fäste (Var 100:e tim)	2	24	0	0					0	0	
25	Hytt dörens gångjärn	2	25	0	0					0	0	
26	Bromssystemets oljerensare	1	26	0	0					0	0	

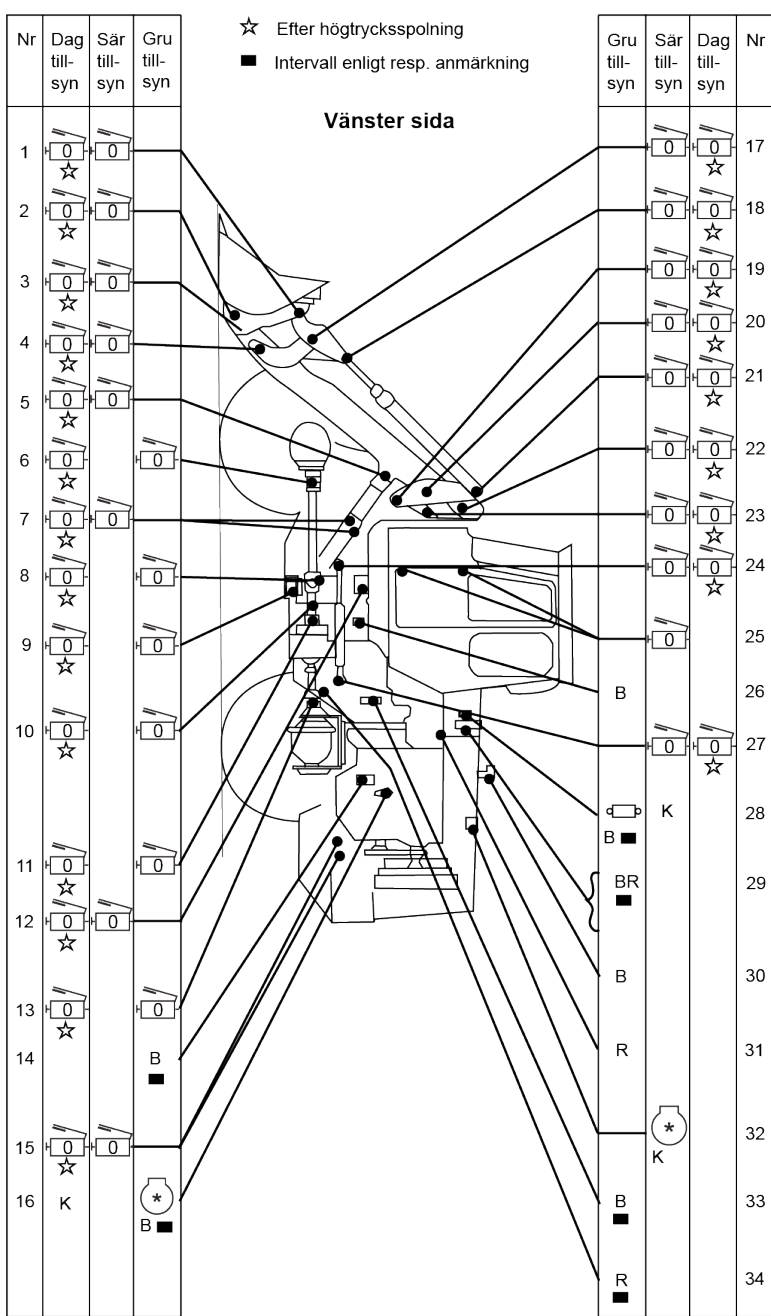


Bild 1. Hjullastare 14 ton 44D R2, vänster sida

FMV Produktionsmiljö MVIF-scheman - Vårdsystem FM (2018-11-15)

Nr	Smörjställe	Antal
27	Styrcylinderns bakre fäste (Var 100:e tim)	2
28	Hydraultank <i>Anm 1, 2</i>	1
29	Hydraulsystemets oljerenare, magneten Rengör vid olje- och filterbyte	1
30	Bromsoljetankens ventilator	1
31	Hydraultank (Tappa ur slam och kondensvatten)	1
32	Bromssystem (Nivåkontroll under tomgång) <i>Anm 3</i>	1
33	Hydraulväxels och växellådans olja (Vid oljebyte)	1
34	Hydraulväxel och växellådans olja (Rengöring vid oljebyte)	1

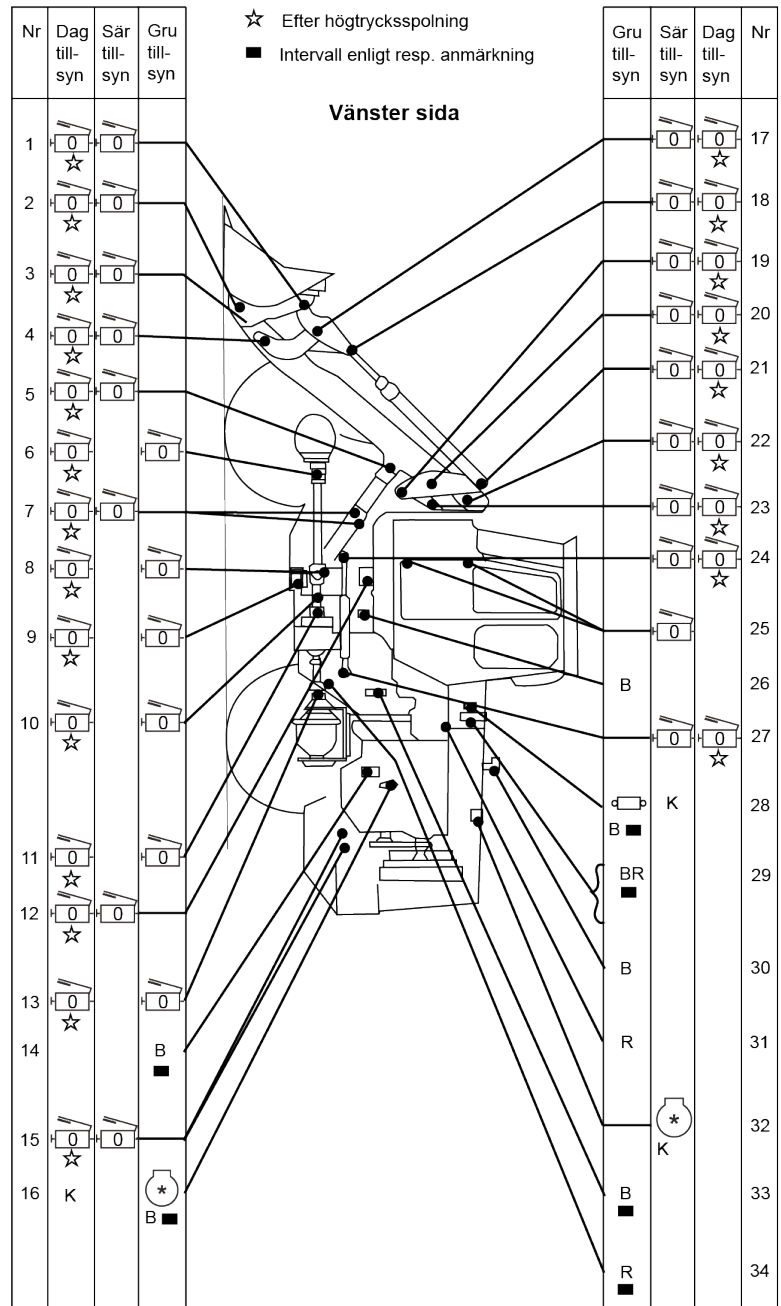


Bild 1. Hjullastare 14 ton 44D R2, vänster sida

35	Bakaxelväxel med planetväxlar (Byt var 1000:e tim)	1
36	Hydraulväxel och växellåda (Nivåkontroll under tomgång) (Var 100:e tim)	1
37	Fördelningsväxellåda (Byt var 1000:e tim)	1
38	Framaxelväxel med planetväxlar (Byt var 1000:e tim)	1
39	Hydraulväxel och växellådans ventilator (Byt var 1000:e tim)	1
40	Hydraultankens ventilator (Byt var 1000:e tim)	1
41	Sidofönstrets gångjärn	2
42	Leder, länkar, gångjärn, lås mm (Gäller även tillbehör)	1
43	Oskyddade ytor av stål (Gäller även tillbehör)	

Volymuppgifter

Motorolja med oljerensare vid oljebyte	17,0 dm ³ (1)
Hydraulväxel och växellåda vid oljebyte	16,0 dm ³ (1)
Fördelningsväxellåda	33,0 dm ³ (1)
	21,0 dm ³ (1)
	4,7 dm ³ (1)
Framaxelväxel med planetväxlar varav planetväxel	32,5 dm ³ (1)
	2x5,0 dm ³ (1)
Bakaxelväxel med planetväxlar varav planetväxel	28 dm ³ (1)
	2x3,0 dm ³ (1)
Hydraulsystem	140,0 dm ³ (1)
Hydraultank	105,0 dm ³ (1)
Bromsoljetank och ackumulatörer vid oljebyte	10,0 dm ³ (1)
	8,5 dm ³ (1)

Anmärkningar

- I första han används tryckolja 051.
- Körs maskinen i dammiga miljöer ska bytesintervallet halveras.
- Motorolja 5W/30, M0741-840800, används vid körning i de nordiska länderna. Motorolja 15W/40, M0741-241400, används vid körning där temperaturer över 20°C förväntas under längre tid.

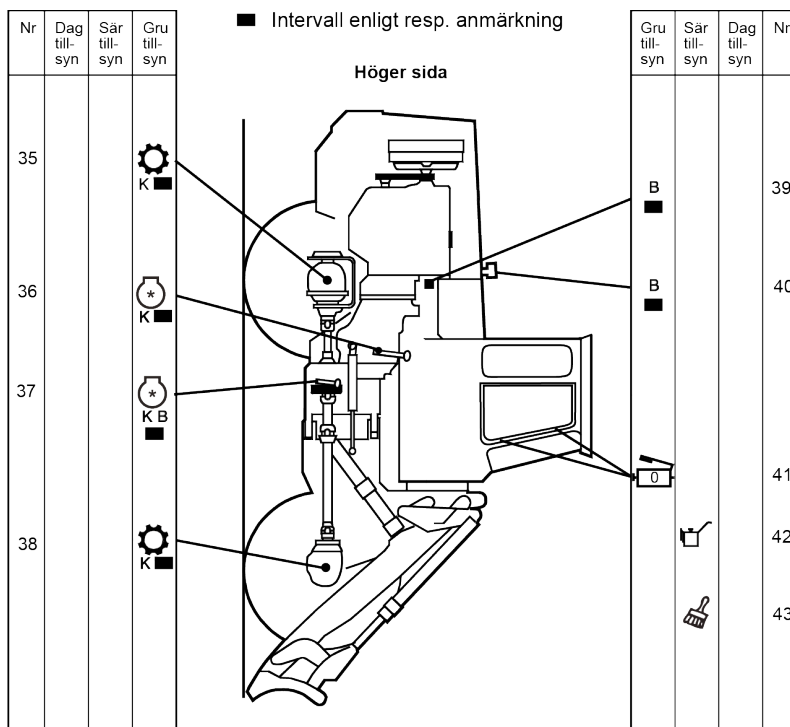


Bild 2. Hjulastare 14 ton 44D R2, höger sida

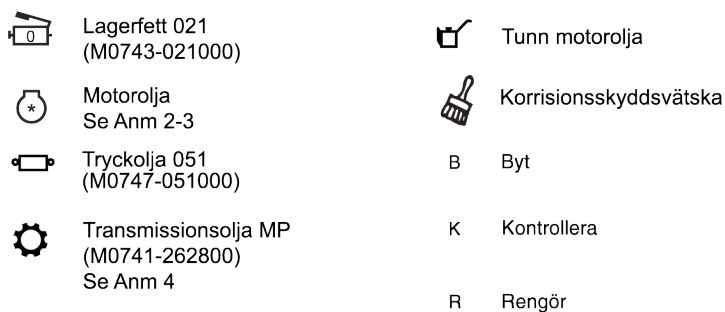


Bild 3. Teckenförklaring