

STRIDSLEDNINGSHYTT RBS 97

ALLMÄNT

— OBS —

Korttidsförvaring

Om användning ska ske inom 12 månader ska endast åtgärder för korttidsförvaring utföras. Se M7782-112007 MVSCHF KORTTIDSFÖRV.

För utförligare beskrivning av normerna, se M7782-112001 NORMER GEMENSAMT.

Normtabell

Publikationen gäller	Hantering och transport	Vårdmarkering	Förpackning	Förvaringsmetod	Vårdintervall	Vårdpersonal	Vårdinstans
M7014-234111 STRIE-HYTT RBS97 /T	Aktas:9	Kbok	0	Tluft:9	Fyra år	T:9	Fd

Avgränsningar

Speciell utrustning på och i hytten såsom maskeringsmateriel, handbrandsläckare, blybatterier och elverk vårdas enligt respektive riktlinjer i MVSCHF.

Särskilda riktlinjer

Hantering och transport

I StriE-hytten ingår det ett antal löstagbara hårddiskar som är hemliga och skall handhas enligt gällande bestämmelser för hemlig materiel.

Ordna StriE-hytt RBS97 /T för transport enligt materielvårdsschema Daglig tillsyn, Före transport. Se till att all lös utrustning är transportsäkrad.

Vårdmarkering

Anteckna förrädsställningsuppgifter i kontrollboken.

Förvaringsmetod

StriE-hytt RBS97 /T förvaras i helavfuktat förråd.

I StriE-hytten ingår det ett antal löstagbara hårddiskar som är hemliga och skall förvaras enligt gällande bestämmelser för hemlig materiel.

Vårdintervall

Tillsyn under förvaring ska i huvudsak utföras vart 4:e år. Torrluftsinstallationen ska kontrolleras varje år. Förrådsdriften med batteriladdning och batteristatus ska kontrolleras varje år.

Vårdpersonal

Tillsynen kräver medverkan av teknisk personal utbildad på StriE-hytten

Referenser

För respektive materiel gällande instruktionsbok, teknisk order, reparationsbok, smörjschema, materielvårdsschema, rostskyddsschema eller motsvarande publikation.

Referenser Vårdpublikationer

Materiel/Vårdpublikation	F-bet/F-ben (länkade)
Elektroteknisk materiel	M7782-124021 TORRBATT GEMENS M7782-124003 ALKBATT SLUTNA M7782-124012 BLYBATT TORRLADD M7782-124013 BLYBATT FYLLDA M7782-124023 LITIUMBATT M7782-124301 ELEKTRON MTRL GEM
Sambandsmateriel	M7782-130403 FORDON OMBORD RADIO M7782-130409 TELEFONKABEL M7782-130417 STRÖMFÖRSÖRJN UTR
Elkablar	M7782-130611 ELDISTR MATERIEL
Skydds- och säkerhetsmateriel	M7782-130810 HANDBRSLÄCK GEM M7782-130811 KOLSYRESLÄCKARE
Maskeringsnät	M7782-130840 MASKERINGSMATERIEL
Daglig och särskild tillsyn	M7782-017272 MVSCHDS STRIEHYTT97
Grundtillsyn	M7782-017271 MVSCHG STRIEHYTT 97

Referenser Övrigt

Övrigt	F-bet/F-ben, etc
Instruktionsbok	M7786-025551 IBOK STRIE RBS 97
Instruktionsbok Mobil maskering STRIE RBS 97	M7786-023671 IBOK MASK STRIE RBS97
Reparationsbok Strie-hytt RBS 97	M7787-025341 REPBOK SRIE RBS 97

ÅTGÄRDER FÖRE FÖRVARING

Allmänt

— VARNING —

Materielvård kan medföra risker ur miljövårdssynpunkt. Arbetet skall därför bedrivas på plats som har erforderlig utrustning för att förhindra utsläpp och annan miljöskadlig påverkan.

— OBS —

Grundtillsynens delmoment Kontrollbesiktning skall vara utförd högst 90 dagar innan förrådsställning, om fordonet skall få brukas i högst 45 dagar vid ibruktagande i fredstid. Har mer än 90 dagar gått mellan kontrollbesiktning och förrådsställning är fordonet belagt med automatiskt körförbud vid ibruktagande i fredstid, och får endast köras närmaste vägen mellan förrådet och platsen för kontrollbesiktning. Se M7751-714001 FAG F.

- Utför särskild tillsyn enligt gällande materielvårdsschema.
- Utför grundtillsyn enligt gällande materielvårdsschema.

Förrådsställning

StriE-hytt RBS97 /T förvaras i helavfuktat förråd.

I StriE-hytten ingår det ett antal löstagbara hårddiskar som är Hemliga/Confidential (H/C) och skall förvaras enligt gällande bestämmelser.

- Ta ur batterierna ur batterilådan (1), se bild 1. Rengör batterilådan och dimspruta med korrskyddsolja.

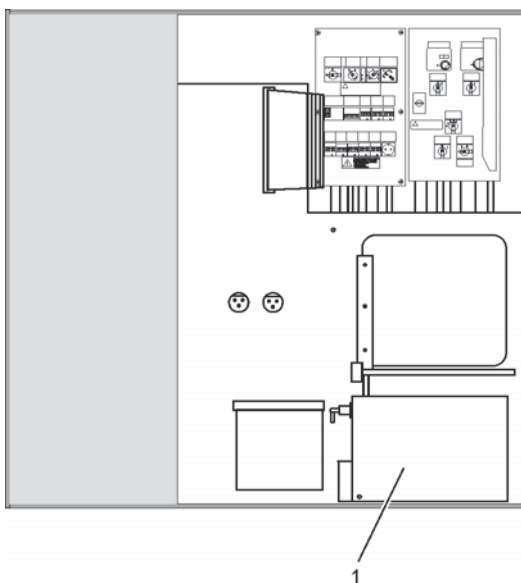


Bild 1. Batterilåda

Det förekommer två typer av Kraftaggregat UPS, UPS-enhet 1500W, M2535-112010 och Kraftaggregat UPS 1,5KVA, M2535-067110.

UPS-enhet 1500W

- Lossa nätanslutningen till UPS:en. Kontakten sitter bakom stolen.
- Lossa frontpanelen genom att skruva ut de två skruvarna och för fronten mot höger, se bild 2.

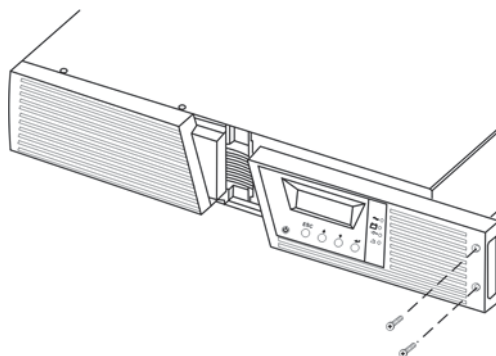


Bild 2. Front

- Drag isär kontakten (1), se bild 3.

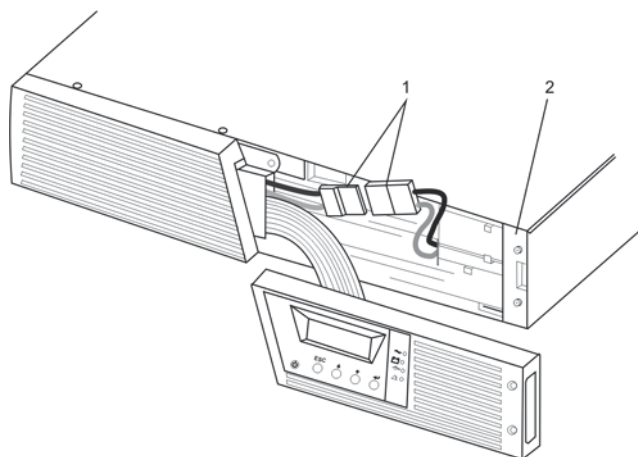


Bild 3. Batterikontakt och batteriskyddplatta

- Fatta tag i kanten på batteriskyddplattan (2) och dra den försiktigt utåt, se bild 3. Ta bort och spara batteriskyddsplattan.
- Dra försiktigt i handtaget på batteribrickan och dra ut batteripaketet långsamt, använd båda händerna för att stödja batteripaketet.

Kraftaggregat UPS 1,5KVA, M2535-067110.

- Ta ur batteriet ur kraftaggregat UPS
- Lossa nätanslutningen till UPS:en. Kontakten sitter bakom stolen.
- Ta bort gallret framför Kraftaggregat UPS och Likriktarna.
- Dra ur kraftmatningen till UPS:en. Kontakten sitter bakom stolen.
- Lossa fronten genom att dra ut den i höger sida först, se bild 4.

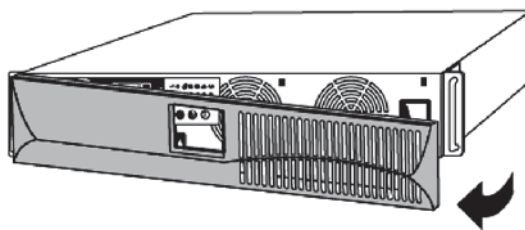


Bild 4. Front

- Skruva bort batterifästet (1), se bild 5.

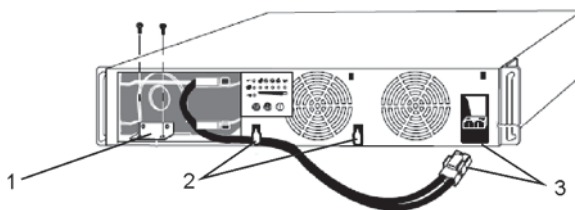


Bild 5. UPS utan front

- Lossa kontakten från chassit (3) och lossa kabel från klammorna (2) se bild 5.
- Dra försiktigt ut batteriet, se bild 6.

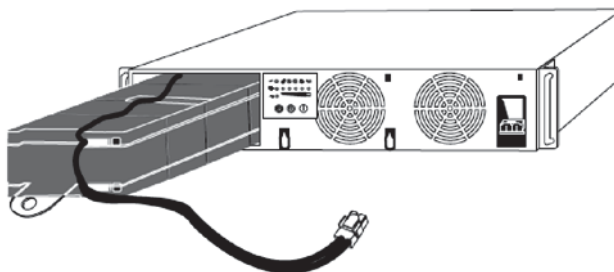


Bild 6. Batteri

Torrluftåtgärder

- Öppna dörren bak och på höger sida på glänt så att luften kan cirkulera i hytten.
- Öppna tillbehörsådorna på höger och vänster sida på glänt.
- Öppna luckan för anslutningsfacket på vänster sida.
- Sätt en kopia av ÅTGÄRDER VID UTLÄMNING på väl synlig plats på StriE-hytten.
- Anteckna förrädsställningsuppgifter i kontrollboken. Notera uppgifter för inrapportering i aktuellt uppföljningssystem (Lift, Prio).

ÅTGÄRDER UNDER FÖRVARING

Tillsyn

Varje år

- Kontrollera utförd torrluftsåtgärder på hytten.
- Utför tredjepartskontroll enligt kylnorm på klimatanläggningen.
- Kontrollera eller byt handbrandsläckare

Vart 4:e år

- Driftsätt hytten enligt instruktionsbok.
- Utför grundtillsyn enligt materievårdschema.

ÅTGÄRDER VID UTLÄMNING

Åtgärder i fredstid

OBS

Kontrollera att hytten inte är belagt med automatiskt körförbud i fredstid.

I fredstid gäller bestämmelserna i Transportstyrelsens författningssamling TSFS 2010:84 samt anvisningar i handbok grundtillsyn för lösa lastbärare. Egenkontroll av lastbärare ska genomföras med intervall om 24 månader vilket innebär att senaste tidpunkt för utförd egenkontroll gäller oavsett förrådsställningstiden.

Åtgärder vid insats

- Placera i förekommande fall tillbehör och brandsläckare på sina respektive platser enligt tillbehörslista.
- Kontrollera att brandsläckaren är laddad.
- Sätt i batterier i batterilådan. Aktivera torrladdade batterier.
- Sätt i batteri i kraftaggregat UPS. (Utför åtgärderna i omvänd ordning enligt avsnitt Förrådsställning, sidan 3.)
- Sätt i och anslut sambandsutrustning, (eventuellt förvarad på annan plats).
- Kontrollera batteriladdning och ladda vid behov.
- Tillför materiel enligt U-listor.
- Kontrollera fastsättning av all materiel och att alla luckor och lådor är stängda och reglade.
- Utför Daglig tillsyn, Före transport.
- Utför särskild tillsyn snarast efter användning.