

GUMMICISTERNER 10 OCH 40 KBM

ALLMÄNT

För utförligare beskrivning av normerna se M7782-112001 NORMER GEMENSAMT.

Publikationen gäller	Före-kommer vid			Normer						
	A	M	F V	Hantering och transport	Vårdmar-kering	Förpack-ning	Förvarings-metod	Vård-		
								inter-vall	per-sonal	ins-tans
Cistern B 10 kbm MT	x	x		9	Klapp	Orig	Kallfd:9	4	Fdm:9	Fd:9
Cistern C 10 kbm MT	x			9	Klapp	Orig	Kallfd:9	4	Fdm:9	Fd:9
Cistern 40 kbm MT	x			9	Klapp	Orig	Kallfd:9	4	Fdm:9	Fd:9
Cistern B 40 kbm MT	x			9	Klapp	Orig	Kallfd:9	4	Fdm:9	Fd:9

Särskilda riktlinjer

Hantering och transport

Gummicisterner kan lätt punkteras. Det är därför viktigt att de skyddas mot vassa föremål, såsom spikar, trädgrenar, vassa stenar. Vid transport av cisterner tillses att fordonet är fritt från sådana föremål. Tunga eller vassa föremål får inte släppas eller läggas på cisterner. Endast i undantagsfall är det tillåtet att gå på cisternen.

Lyft ner cisternen från fordonet i stället för att låta den falla fritt. Bär cisternen i stället för att släpa den om den skall flyttas.

Förvaringsmetod

För materiel som inte är avgasad gäller särskilda bestämmelser. Jmf M7740-213001 BVKF.

Vårdpersonal

Se riktlinjerna angående Personal och utrustning under avsnittet ÅTGÄRDER FÖRE FÖRVARING.

Vårdinstans

Se riktlinjerna för Rengöringsplats under avsnittet ÅTGÄRDER FÖRE FÖRVARING.

Referenser

För respektive materiel gällande instruktionsbok, teknisk order, reparationsbok, smörjschema, materielvårdsschema eller motsvarande publikation.

Referenser Vårdpublikationer

Vårdpublikationer	F-bet/F-ben (länkade)
Gummi, Gemensamt	M7782-122001 GUMMI GEMENS

Referenser Övrigt

Övrigt	F-bet/F-ben, etc.
Cistern B 10 kbm MT M7075-141021	M7773-677020 BESKR CISTERN 10/40
Cistern C 10 kbm MT M7075-141031	M7773-677020 BESKR CISTERN 10/40
Cistern 40 kbm MT M7075- 144011	M7773-677020 BESKR CISTERN 10/40
Cistern B 40 kbm MT M7075-144021	M7773-677020 BESKR CISTERN 10/40
FM instruktion för åtg mot brand- och explosionsfara, vattenförorening mm	M7740-213001 BVKF

ÅTGÄRDER FÖRE FÖRVARING

Tillsyn

Materielen skall vara vårdad och kontrollerad enligt nedanstående riktlinjer.

VARNING!

Cisterner som innehållit bensin skall behandlas som icke avgasad materiel.

Personal och utrustning

Bestämmelserna för gummicisterner enligt M7740-213001 BVKF skall följas.

Rengöring

Cisternen skall göras ren in och utvändigt.

Rengöringsplats

Bestämmelserna för gummicisterner enligt M7740-213001 BVKF skall följas.

Invändig rengöring

Utföres enligt M7740-213001 BVKF och publikation M7773-677020 Gummicisterner 10 och 40 m³.

Kontroll

Kontrollera att cisternen är hel och tät.

Yttre rengöring

Gör ren cisternen utvändigt med ljumt vatten eller 1-2-procentig sodalösning. Detta gäller även för armaturer. Skölj noggrant med rent vatten och torka vid behov med trasor. Cisternen skall därefter självtorka i skugga och utan upphettning.

Återställning

Vid arbetsdagens slut och efter arbetets slutförande skall tryckluftsmask, slangar, stövlar, handskar, verktyg och all annan utrustning som använts under arbetet göras noggrant rena. Kläder som blivit blöta av drivmedel skall bytas.

Förrådsställning

Cistern B och C 10 kbm

Cisternerna skall förvaras hoprullade i sina emballage.

De rullas ihop enligt följande. Se bild 1 och 2.

- Skruva bort överströmningsröret och sätt på skruvlocket och skyddet.
- Öppna sidouttaget på den kortsida där markdukens nylonband sitter.
- Rulla ihop cisternen med markduken åt det öppna sidouttaget.
- Sätt tillbaka skruvlocket och skyddet innan uttaget rullas in.
- Spänn ihop markdukens band.
- Läg transportlådan på sida framför cisternen och dra ut banden på marken.
- Rulla in cisternen i lådan och vänd den rätt med hjälp av banden.
- Spänn fast cisternen och lägg verktygsväskan i lådan vid ena kortsidan.
- Läg på locket och spänn fast det med låsanordningarna.

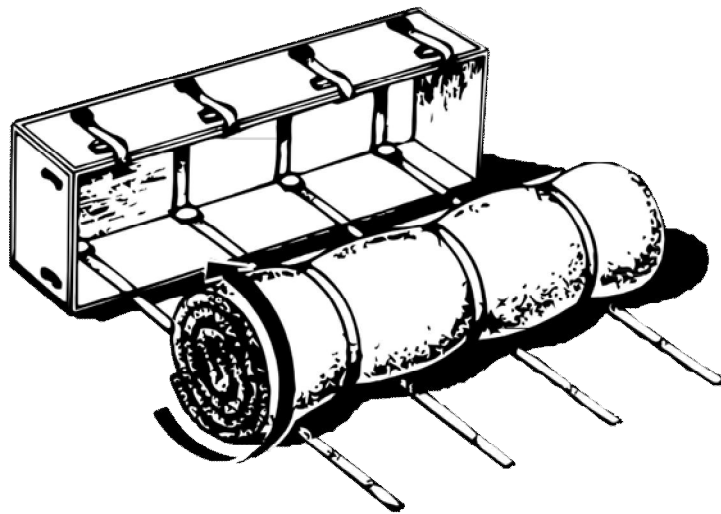


Bild 1.

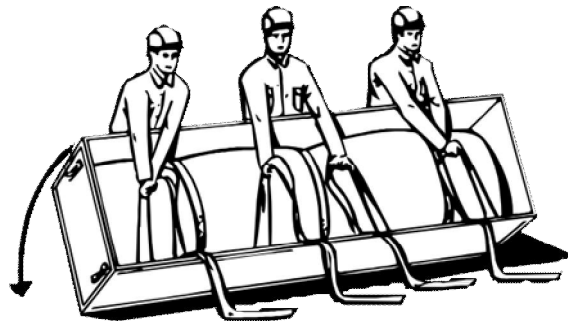


Bild 2.

Cistern 40 och B 40 kbm

Cisternerna skall förvaras hoprullade i sina emballage. De rullas ihop enligt följande. Se bild 3-5.

- Skruva bort överströmningsröret och sätt på skruvlocket och skyddet på anslutningen.
- Öppna den andra sidoanslutningen.
- Kontrollera att gummiskydden är påsatta i övrigt.
- Rulla ihop cisternen mot den öppna anslutningen. Se bild 3.
- Sätt tillbaka skruvlocket och skyddet innan hoprullningen avslutas.
- Lägg ut transportfodralet framför rullen och dra över denna till fodralets mitt.
- Vik in fodralets gaveländrar och spänn ihop dem. Se bild 4.
- Vik sidorna över cisternen och spänn ihop banden. Se bild 5.

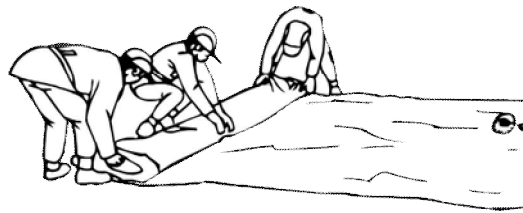


Bild 3.



Bild 4.

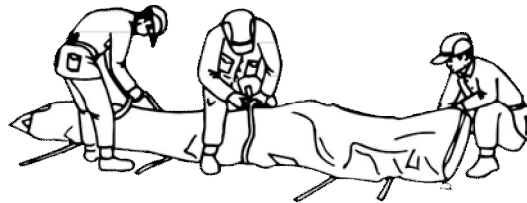


Bild 5.

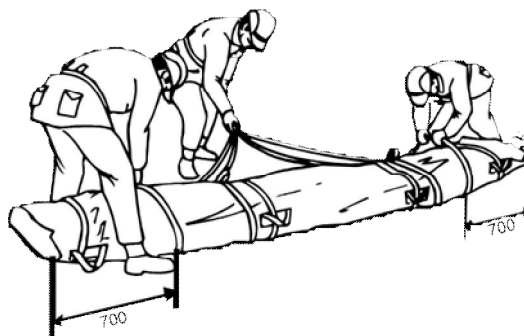


Bild 6.

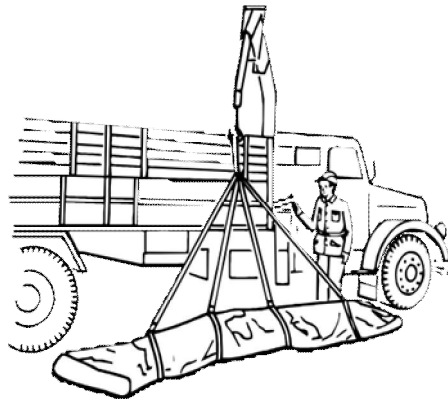


Bild 7.

När cisternen är hoprullad spänns lyftanordningen fast. Lyftanordningen, som består av remmar försedda med remlås, används som bild 6 och 7 visar.

Ytterremmarna placeras 7 dm och innerremmarna 14 dm från ändarna.

ÅTGÄRDER UNDER FÖRVARING

Tillsyn

Vart 4:e år

Cistern B 10, C 10, 40 och B 40 kbm

Cisternerna rullas om, så att den yttersta änden i rullen kommer innerst.

ÅTGÄRDER VID UTLÄMNING

Åtgärder i fredstid och vid mobilisering

Ingen central riktlinje.