

ANDLUFTKOMPR E140L/B140L

ALLMÄNT

OBS

Korttidsförvaring

Om användning ska ske inom 12 månader ska endast åtgärder för korttidsförvaring utföras. Se M7782-112007 NORM KORTTIDS FÖRV.

För utförligare beskrivning av normerna, se M7782-112001 NORMER GEMENSAMT.

Normtabell

Publikationen gäller	Hantering och transport	Vårdmarkering	Förpackning	Förvaringsmetod	Vårdintervall	Vårdpersonal	Vårdinstans
M2350-830010 ANDLUFTKOMPR E140L	9	Kbok	0	Tluft	9	Fdm	Fd
M2350-831010 ANDLUFTKOMPR B140L	9	Kbok	0	Tluft	9	Fdm	Fd

Avgränsningar

Särskilda riktlinjer

Hantering och transport

OBS

Använd kapell för att skydda kompressorn mot saltstänk vid transport på däck.

Anm

Ta ur filterpatronen ur filtersystem P21 vid transport i minusgrader, se instruktioner i användarhandboken, flik 5 *Handhavande* avsnitt *Byt M2311-364210 FILTERPATRON i filtersystem P21* för respektive kompressormodell.

Kompressorn ska transporteras trycklöst.

Följ gällande transportregler med avseende på bränsle.

Vårdintervall

Tillsyn ska genomföras varje år. Kompressorolja ska bytas vartannat år.

Referenser

Referenser Kompressor

Övrigt	F-bet/F-ben, etc
Användarhandbok	M7786-203091 ANVHDB ANDLUFTKOMP
Trycksakssamling	M7773-270171 TRYCKSSML ANDLUFTK
Materielvårdsschema grundtillsyn	M7782-253991 MVSCHG ANDLUFTKOM
Materielvårdsschema daglig och särskild tillsyn	M7782-253992 MVSCHDS ANDLUFTKOMP

ÅTGÄRDER FÖRE FÖRVARING

Tillsyn

Allmänt

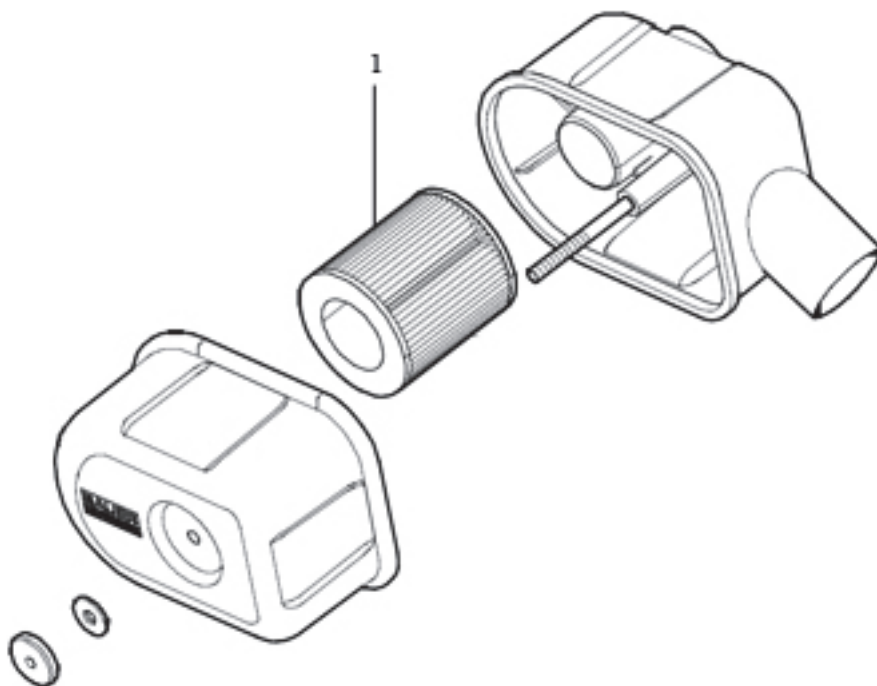
VARNING

Materielvård kan medföra risker ur miljövardssynpunkt. Arbetet ska därför bedrivas på plats som har erforderlig utrustning för att förhindra utsläpp och annan miljöskadlig påverkan.

Förrädsställning

Konservering innan långtidsförvaring

1. Starta kompressorn. Se instruktioner i användarhandboken flik 5 *Handhavande* avsnitt *Uppstart och luftning* för respektive kompressormodell.
2. Skruva loss locket på insugningsfiltrets filterhus. Ta bort skruvhuvudet och brickan och lyft av locket.



1 F3296-000180 LUFTFILTER
INSUG

1. *Insugningsfilter*

3. Ta ut F3296-000180 LUFTFILTER INSUG och droppa en liten mängd (ca 5 cm³) M0741-835006 KOMPRESSOROLJA 835 i ventillocket för steg 1 medan kompressorn går.

Anm

Ta ur filterpatronen ur filtersystem P21 vid transport i minusgrader, se instruktioner i användarhandboken, flik 5 Handhavande avsnitt Byt M2311-364210 FILTERPATRON i filtersystem P21 för respektive kompressormodell.

4. Stäng av kompressorn. Se instruktioner i användarhandboken flik 5 *Handhavande* avsnitt *Återställning* för respektive kompressormodell.
5. Stäng fyllningsventilen.
6. Sätt tillbaka F3296-000180 LUFTFILTER INSUG i filterhuset.
7. Sätt tillbaka filterhusets lock och skruva fast med bricka och skruvhuvud.
8. Märk kompressorn med "Konserverad".

Torrluftåtgärder

Kompressorn ska förvaras i helavfuktat förråd.

ÅTGÄRDER UNDER FÖRVARING

Tillsyn

Varje år

OBS

Korttidsförvaring

Om användning ska ske inom 12 månader ska endast åtgärder för korttidsförvaring utföras. Se M7782-112007 NORM KORTTIDS FÖRV.

1. Starta och kör kompressorn till arbetstemperatur. Se instruktioner i användarhandboken flik 5 *Handhavande* avsnitt *Uppstart och luftning* för respektive kompressormodell. Kör kompressorn ytterligare tio minuter efter att det föreskrivna arbetstrycket har uppnåtts.
2. Öppna fyllningsventilen.
3. Starta och låt kompressorn gå under ca 10 minuter och vänta tills luft strömmar ut ur fyllningsventilen.
4. Stäng av kompressorn. Se instruktioner i användarhandboken flik 5 *Handhavande* avsnitt *Återställning* för respektive kompressormodell.
5. Öppna handavtappningskranen för kondensat och släpp ut trycket. Stäng kranen på nytt.
6. Låt kompressorn svalna.
7. Genomför konservering enligt avsnitt *Konservering* innan långtidsförvaring.
8. Töm kondensatet på godkänd återvinningsstation.

Vartannat år

1. Byt M0741-835006 KOMPRESSOROLJA 835 enligt instruktioner i användarhandboken flik 6 *Förebyggande underhåll*, avsnitt 4.1 2 *Oljebyte och oljefilterbyte*.
2. Vrid runt kompressorn och motorn efter oljebytet.

ÅTGÄRDER VID UTLÄMNING

Åtgärder i fredstid

1. Kontrollera oljenivån i kompressorn.
2. Behandla motorn enligt motortillverkarens anvisningar. Se M7773-270171 TRYCKSSML ANDLUFTK.
3. Starta kompressorn med öppen fyllningsventil och låt den gå varm under ca 10 minuter. Se instruktioner i användarhandboken flik 5 *Handhavande* avsnitt *Uppstart och luftning* för respektive kompressormodell.
4. Stäng fyllningsventilen efter 10 minuters varmkörning och kör kompressorn tills säkerhetsventilen för sluttryck blåser ut.
5. Kontrollera tätheten hos mellantryckssäkerhetsventilen.
6. Byt filterpatronen. Se instruktioner i användarhandboken flik 5 *Handhavande* avsnitt *Byt M2311-364210 FILTERPATRON i filtersystem P21* för respektive kompressormodell.
7. Stäng av kompressorn om det fungerar korrekt. Se instruktioner i användarhandboken flik 5 *Handhavande* avsnitt *Återställning* för respektive kompressormodell.
8. Genomför grundtillsyn Gt 1 enligt M7782-253991 MVSCHG ANDLUFTKOMP.

Åtgärder vid insats

1. Byt filterpatronen. Se instruktioner i användarhandboken flik 5 *Handhavande* avsnitt *Byt M2311-364210 FILTERPATRON i filtersystem P21* för respektive kompressormodell.
2. Genomför daglig och särskild tillsyn enligt M7782-253992 MVSCHDS ANDLUFTKOMP.