

ELVERK 14 KVA /T

ALLMÄNT

— OBS —

Korttidsförvaring

Om användning ska ske inom 12 månader ska endast åtgärder för korttidsförvaring utföras.

Se M7782-112007 MVSCHF KORTTIDSFÖRV.

Normtabell

Föreskrifterna gäller	Hantering och transport	Vårdmarkering	Förpackning	Förvaringsmetod	Vård-		
					intervall	personal	instans
M2650-623011 ELVERK 14 kVA	0	Kbok:9	0:9	Tluft:9	4:9	T:9	Fd:9

För utförligare beskrivning av normerna, se M7782-112001 NORMER GEMENSAMT.

Avgränsningar

Utrustning enligt sats- och tillbehörslistor samt övrig utrustning som förvaras i elverket och som inte behandlas i denna publikation, vårdas enligt respektive MVSCHF.

Särskilda riktlinjer

Vårdintervall

Tillsyn under förvaring ska i huvudsak utföras vart 8:e år.

Konservering av elverket samt vissa andra åtgärder som kräver verkstadsresurser bör utföras före transport till förrådet.

Överväg möjligheten att utföra omkonservering på förrådsställd materiel vid verkstad eller lokal myndighet.

Elverket har två kontrollenheter med minnesbatterier och ett förbukat minnesbatteri innebär att en stor mängd inprogrammerad data försvinner. För att undvika byte av minnesbatteri under förrådsställning ska därför, före förrådsställning, minnet i kontrollenheterna läsas av och sparas på CD-skiva. CD-skivan ska sedan förvaras i kontrollboken.

I samband med uttag ur förråd ska vid behov minnesbatteriet bytas och minnet läsas in från CD-skivan. Anteckning om byte av minnesbatteri ska göras i kontrollboken. Arbetet bör utföras i verkstadsmiljö före transport till förrådet.

Vårdpersonal

Konservering av motor, avläsning av minne i kontrollenhet samt byte av minnesbatteri ska utföras av fackkunnig person.

Förvaringsmetod

Elverket ska förvaras i helavfuktat förråd eller med objektvis avfuktning.

Referenser

För respektive materiel gällande se instruktionsbok, materielvårdsscheman, smörjschema, teknisk order, reparationsbok eller motsvarande publikation.

Referenser Vårdpublikationer

Materiel/Vårdpublikation	F-bet/F-ben (länkade)
Elektroteknisk materiel	M7782-124014 BLYBATT VENTREGL M7782-124011 BLYBATT GEMENS
Batteriladdare	M7782-124071 BATTLADD GEMENS
Dieselmotor	M7782-125003 DIESELMOTORER
materielvårdsschema förråd	
Allmänna verktyg	M7782-130903 ALLMÄNNA VERKTYG
Daglig/särskild tillsyn	M7782-259342 MVSCHDS ELV 14KVA
Smörjschema	M7782-259344 SMSCH ELV 14KVA
Grundtillsyn	M7782-259341 MVSCHG ELV 14KVA

Referenser Övrigt

Övrigt	F-bet/F-ben, etc
Instruktionsbok	M7786-264511 IBOK ELV 14KVA
Reparationsbok	M7787-251121 RBOK ELV 14KVA

ÅTGÄRDER FÖRE FÖRVARING

VARNING

Materielvård kan medföra risker ur miljövardssynpunkt. Arbetet ska därför bedrivas på plats som har erforderlig utrustning för att förhindra utsläpp och annan miljöskadlig påverkan.

Tillsyn

Allmänt

- Utför särskild tillsyn på elverket enligt gällande materielvårdsschema.
- Utför grundtillsyn på elverket enligt gällande materielvårdsschema.

Konservering av motor

- 1 Starta motorn och varmkör den till driftstemperatur.
- 2 Ställ batterifrånkiljaren i frånläge.
- 3 Tappa ut smörjoljan ur motorn enligt följande:
 - a Kontrollera att avtappningsventilen är stängd (vänd nedåt).
 - b Ta bort oljepluggen.
 - c Anslut en avtappningsslang till öppningen och placera slangens lösa ände i ett uppsamlingskärl.
 - d Vrid avtappningsventilen moturs för att tappa utr oljan. När oljan har tappats ur, vrid avtappningsventilen medurs för att stänga ventilen.
 - e Sätt dit oljepluggen.
- 4 Töm Kleenoilfiltret på olja och fyll det med konserveringsolja Perkins POWERPART Lay-Up 2 eller motsvarande.
- 5 Fyll konserveringsolja Perkins POWERPART Lay-Up 2 eller motsvarande, upp till den övre markeringen på mätstickan.
- 6 Sätt dit M7605-110530 KTRLAPP GUL FELRAPP väl synlig på mätsticka eller oljepåfyllningslock. Skriv följande på lappen. Motorn fylld med konserveringsolja.
- 7 Lossa kylsystemets påfyllningslock sakta för att lätta på trycket. Ta bort locket.
- 8 Ta bort ändproppen och öppna kranen på slangen som är ansluten till kylarens botten, och tappa ut kylvätskan i ett uppsamlingskärl.
- 9 Skölj kylsystemet med rent vatten.
- 10 Stäng kranen och sätt dit ändproppen på slangen i kylarens botten.
- 11 Fyll kylsystemet med ny 50-procentig blandning av frysskyddsvätska och vatten, enligt smörjschemat.

- 12 Sätt dit påfyllningslocket.
- 13 Sätt dit etikett M7605-110030 KYLVÄTSKA KONTRLAPP vid kylsystemets påfyllningslock. På lappen ska anges fryspunkten för den påfyllda kylvätskeblandningen.

— VARNING —

Var uppmärksam på koloxidfaran vid konservering av motorer.

- 14 Ställ batterifrånkiljaren i tilläge.
- 15 Starta motorn och låt den arbeta under ca 10 min och stoppa den därefter.
- 16 Ställ batterifrånkiljaren i frånläge.
- 17 Ta bort ventilkåpan och insprutarna.
- 18 Genom att vrida vevaxeln, förflytta en av kolvarna till nedre dödpunkten.
- 19 Spreja genom öppningen för insprutaren med konserveringsolja Perkins POWERPART Lay-Up 2 eller motsvarande, under 2 sekunder.
- 20 Utför punkt 18 och 19 för resterande kolvar/cylindrar.
- 21 Sätt dit insprutarna och ventilkåpan.

Anm

Torka bort överflödig konserveringsolja.

- 22 Ta bort luftfiltret.
- 23 Ta bort locket från smörjoljepåfyllningen.
- 24 Spreja genom öppningen med konserveringsolja Perkins POWERPART Lay-Up 2 eller motsvarande.
- 25 Sätt tillbaka locket.
- 26 Täta locket till bränslepåfyllningen med vattenresistent tejp.
- 27 Ta bort drivremmarna från generatorm och lagra dem i tätslutande plastpåsar.
- 28 Åtgärda vid behov korrosions- och målnings-skador.
- 29 Belägg alla blanka delar med konserveringsmedel Fuchs Anticorit DFW 430.
- 30 Rengör motorn utvändigt med rengöringsmedel.

— OBS —

Motorns vevaxel får inte dras runt efter det att konserveringen utförts, med hänsyn till oljefilmen i cylindrarna och risk för glödtändning.

- 31 Blås rent i säkringsdosor, på ledningsanslutningar och kontaktytor.

32 Sätt dit M7605-110530 KTRLAPP GUL FELRAPP väl synlig på materielen. Skriv följande på lappen.

- Långtidskonserverad enligt MVSCHF
- Datum för konserveringen
- Instans och namn på den som utfört konserveringen
- MOTORNS VEVAXEL FÅR INTE DRAS RUNT.

Tömning av bränsletank

- 1 Anslut en avtappningsslang till bränsletankens dräneringsventil.
- 2 Öppna ventilen med handtaget och töm ut bränslet ur bränsletanken i ett lämpligt uppsamlingskärl.
- 3 Stäng ventilen med handtaget och ta bort avtappningsslangen.

Batterier

- 1 Ta ur batterierna, ett batteri på varje sida av elverket, och vårda dem. Ställ in motsvarande mängd torrladdade blybatterier och elektrolyt i värmeskåp i förrådet.

Kontrollenheter

- 1 Ställ batterifrånkiljaren i tilläge.

Anm

Hänvisning till M7787-026851 RBOK ELVERK 150KVA 2, gäller endast arbetsmetod för operatörspanel ComAp.

- 2 Läs av minnet i respektive kontrollenhet (operatörspanel ComAp och kontrollpanel PowerWizard) och lagra det på CD-skiva. Beträffande inläsning av minnesinformation finns ingen instruktion framtagen avseende detta för detta elverk, för lämplig arbetsmetod, se M7787-026851 RBOK ELVK 150KVA 2. avsnitt Spara data från kontrollenhet med PC som i detta avseende i stort överensstämmer med utförandet i detta elverk. Lagra minnesinformationen på ytterligare en CD-skiva som reserv. Märk skivorna: Minnesbackup för kontrollenhet, skriv dessutom Reserv på den ena av CD-skivorna.
- 3 Ställ batterifrånkiljaren i frånläge.
- 4 Sätt dit M7605-110530 KTRLAPP GUL FELRAPP på CD-skivorna, skriv följande på lappen. Minne från kontrollenhet inläst på CD-skivorna.
- 5 Lägg in CD-skivorna med lappen i kontrollboken.

Förrådsställning

- 1 Placera elverket på avsedd plats i förrådet så att åtkomst möjliggörs.
- 2 Sätt kopia på Åtgärder vid utlämning på väl synlig plats på elverket.
- 3 Placera kontrollbok i plastficka lättåtkomligt utvändigt.

Torrluftåtgärder

Förvaring i helavfuktat förråd med objektvis avfuktning

- 1 Utför åtgärder enligt objektvis avfuktning.

Objektvis avfuktning

Anm

Siffror inom parentes anger positioner på bild 2.

Utrustning: Anslutning för torrluft är placerad till vänster på elverkets framsida.
Erforderlig luftmängd: 2,7l/s (10 m³/h).

- 1 Stäng luftventilationens rullgardiner innanför lucka (3, 6).

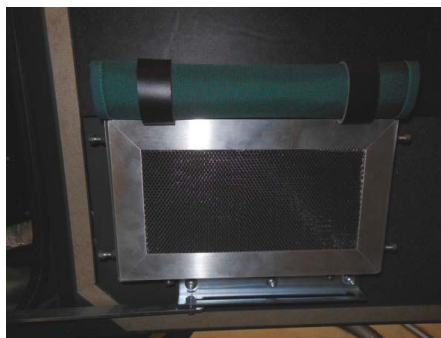


Bild 1. Luftventilationens rullgardiner

- 2 Sätt fast ett fuktindikerpapper inuti elverket.
- 3 Kontrollera att skyddslock för eluttag och övriga uttag är ditsatta.
- 4 Kontrollera att luckorna (2, 3, 4, 5, 6) är stängda.
- 5 Lossa skruvlocket (1) för torrluftsanslutningen och anslut elverket till torrluftsanläggningen.

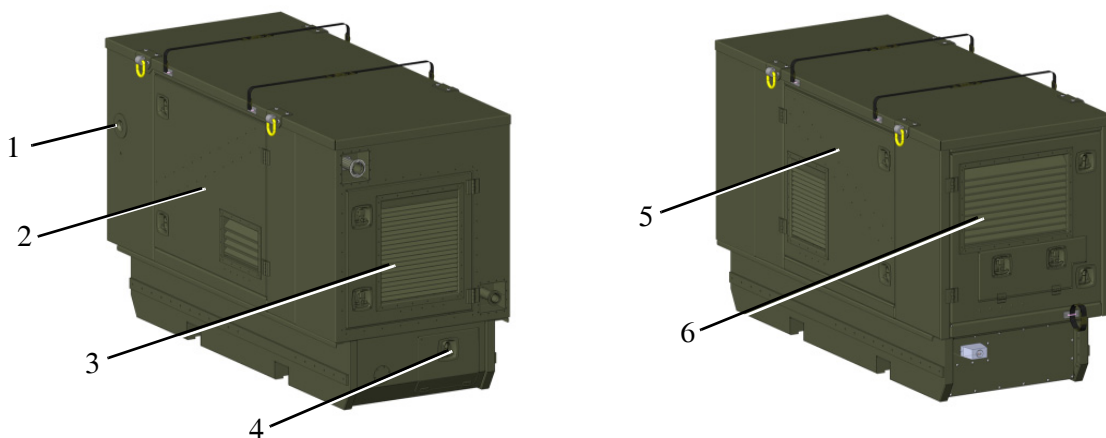


Bild 2. Vy elverk

ÅTGÄRDER UNDER FÖRVARING

Tillsyn

Vart 8:e år

Vidta de åtgärder som föreskrivs i avsnittet Åtgärder vid utlämning.

Efter tillsynen vidta de åtgärder som föreskrivs i avsnittet Åtgärder före förvaring.

ÅTGÄRDER VID UTLÄMNING

Åtgärder i fredstid och vid insats

- 1 Ta bort eventuell torrluftsslang och eventuell hygrostat (vid objektvis avfuktning).
- 2 Ta bort tejen kring bränslepåfyllningen.
- 3 Sätt dit luftfiltret.
- 4 Sätt dit avgasröret.
- 5 Sätt dit drivremmarna.
- 6 Sätt in laddade batterier, ett batteri på varje sida av elverket.
- 7 Fyll bränsle i elverkets bränsletank.
- 8 Om elverket förvarats mer än 5 år, byt kylvätskan mot ny 50-procentig blandning av frysskyddsvätska och vatten. Om förvaringen varit mindre än 5 år, fyll upp motorns kylsystem med kylvätska.
- 9 Tappa ut konserveringsmedlet ur motorn enligt följande:
 - a Kontrollera att avtappningsventilen är stängd (vänd nedåt).
 - b Ta bort oljepluggen.
 - c Anslut en avtappningsslang till öppningen och placera slangens lösa ände i ett uppsamlingskärl.
 - d Vrid avtappningsventilen moturs för att tappa ur konserveringsmedlet. När konserveringsmedlet har tappats ur, vrid avtappningsventilen medurs för att stänga ventilen.
 - e Sätt dit oljepluggen.
- 10 Fyll smörjolja i motorn, smörjolja och volym enligt smörjschema.
- 11 Lufta bränslesystemet enligt följande:
 - a Lossa luftningsskruvarna på det vattenavskiljande bränslefiltret.
 - b Manövrera den ledningsmonterade bränslepumpen. När luftfritt bränsle strömmar från luftningsskruvarna, dra fast dem.
 - c Lossa luftningsskruven vid bränsleinsprutningspumpen.
 - d Manövrera den ledningsmonterade bränslepumpen. När luftfritt bränsle strömmar från luftningsskruven, dra fast luftningsskruven.
- 12 Ställ batterifrånskiljaren i tilläge. Kontrollera att operatörspanelen ComAp och kontrollpanelen PowerWizard startar och att de inte förlorat minnesinformationerna (förbrukat minnesbatteri).

- 13 Vid behov, ställ batterifrånkiljaren i frånläge och byt minnesbatteri i kontrollenheten/erna. Beträffande byte av minnesbatteri finns ingen metod framtagen specifikt för detta elverk.
För lämplig arbetsmetod, se M7787-026851 RBOK ELVK 150KVA 2, avd 4 avsnitt Batteribyte, som i detta avseende i stort överensstämmer med detta elverk. Arbetet ska utföras av behörig mjuklödare enligt FSD 5115 Behörighetsklass G.

Anm

Hänvisning till M7787-026851 RBOK ELVERK 150KVA 2, gäller endast arbetsmetod för operatörspanel ComAp.

- 14 Vid behov, läs in minnesinformationen till kontrollenheten/erna från någon av CD-skivorna som förvaras i kontrollboken (det finns två CD-skivor varav den ena utgör reserv).
Beträffande inläsning av minnesinformation finns ingen metod framtagen specifikt för detta elverk. För lämplig arbetsmetod, se M7787-026851 RBOK ELVK 150KVA 2, avd 4, avsnitt Programmering med PC, som i detta avseende i stort överensstämmer med detta elverk.
- 15 Öppna luftventilationens rullgardiner innanför luckorna på gavlarna.
- 16 Starta elverket i manuellt läge, se instruktionsboken.
- 17 Kontrollera elverkets funktionalitet samt att inga larm uppkommer på kontrollenheten, låt motorn komma upp i driftstemperatur.
- 18 Stoppa elverket och åtgärda eventuella larmorsaker och övriga fel som eventuellt upptäckts.
- 19 Ta bort samtliga kontrollappar som sattes dit vid förrådsställningen.
- 20 Utför särskild tillsyn enligt gällande materielvårdsschema.