

## VÅRDSYSTEM FM PUBLIKATIONSLista ÖVRIGA VÅRD FM

### ALLMÄNT

OBJEKT = Samtliga objekt står i bokstavsordning. Fordon benämns i regel med fabriksnamnet först (därefter militär benämning).

**OBSERVERA! Klicka på den blå kryssrutan i kolumnen Fig för att titta på en förenklad bild av publikationen.**

Objekt	Förrådsbeteckn.	Förrådsbenämning	Utg.	Fig.
<b>B</b>				
Besiktningsprotokoll Fordon	M7102-259180	BESIKTNPROT FORDON		<input type="checkbox"/>
Besiktningsprotokoll Lyft- och bärgningsdon	M7102-259220	BESPROT LYFTBGDON		<input type="checkbox"/>
<b>D</b>				
Dekal, Anslut torrluft (trekantig)	M7605-114040	ANSL TORRLUFT		<input type="checkbox"/>
Dekal, Anslut torrluft (rektangulär)	M7605-113740	ANSL TORRLUFT		<input type="checkbox"/>
<b>F</b>				
Felrapport (för materiel utan kontrollbok)	M7605-112710	FELRAPPORT		<input type="checkbox"/>
<b>G</b>				
Grk 8cm M/84	M7782-009570	HDB 8 CM GRK M/84		<input type="checkbox"/>
Gyrokompas 735	M7782-005220	KOMPFÖRT GYROK 735	2011	
<b>H</b>				
Handbok Grundtillsyn för containrar och övriga lösa lastbärare	M7739-352024	H GT CON O LÖSLASTB		12-02-03
<b>I</b>				
Individnummerlista RBS 55C	M7775-000101	Individnummerli RBS 55C	2011	
<b>K</b>				
Kontrollbok, avfuktning materiel i bruk	M7773-000150	INFO AVFUKN I BRUK	2009	
Kontrollbok, bevakningskort registerdel	M7102-462200	BEVAKNKORT		<input type="checkbox"/>

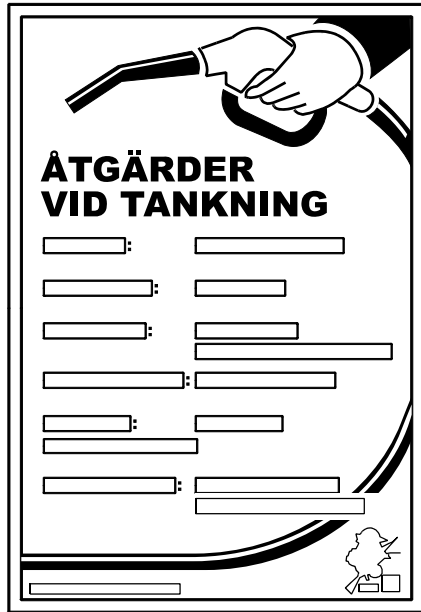
Objekt	Förrådsbeteckn.	Förrådsbenämning	Utg.	Fig.
Kontrollbok, bevakningskort uppföljning	M7102-462210	BEVAKNKORT UPPFÖLJN		
Kontrollbok, driftjournal	M7782-006600	DRIFTJOURNAL (KTRB)	2017	
Kontrollbok, en hjälpande hand	M7782-005003	KTRBOK EN HJÄL HAND	2017	
Kontrollbok, felrapport	M7102-460090	FELRAPPORT		<input type="checkbox"/>
Kontrollbok, lastsäkringsmateriel	M7780-001580	ANV ANV LASTSÄKMTRL		<input type="checkbox"/>
Kontrollbok, lyft o bärgningsdon (komponentfört)	M7779-001280	KOMPFÖRT LYFT-,BDON	1986	<input type="checkbox"/>
Kontrollbok, pjäsbok , 8 cm grk m/84	M7782-009570	HDB 8CM GRK M/84		
Kontrollbok, registreringsbevis	M7102-259050	REGISTBEVIS FORD G		<input type="checkbox"/>
Kontrollbok, register	M7782-005002	KONTROLLBOK REGIST		<input type="checkbox"/>
Kontrollbok, repjournal (häfte)	M7782-004950	REPARATIONSJOURNAL		<input type="checkbox"/>
Kontrollbok, skadeanmälan	M7102-820760	SKADEANMÄLAN FORDON		<input type="checkbox"/>
Kontrollbok, torrluft	M7773-000150	INFO AVFUKTN I BRUK	2009	
Kontrollbok, tryckkärl(komponentf)	M7779-001290	KOMPFÖRT TRYCKKÄRL		<input type="checkbox"/>
Kontrollmärke grundtillsyn, klistras ins. framruta	M7605-112500	TRFVÄRD K BIL JÄMN		<input type="checkbox"/>
Kontrollmärke grundtillsyn, klistras utvändigt	M7605-112470	TRFVÄRD MC JÄMN		
Kontrollmärke GT lyft- och bärgndon, ins. framruta	M7605-112480	GRTILLS LOB UTF TR		<input type="checkbox"/>
Kontrollmärke GT lyft- och bärgndon, klistras utv.	M7605-112490	GRTILLS LOB UTF VIT		
<hr/>				
P				
<hr/>				
Plastficka för kontrollbok	M7102-250970	PLASTFICKA FÖR BOK		<input type="checkbox"/>
<hr/>				
R				
<hr/>				
RBS 70, robotenhet	M7782-006230	KOMPFÖRT RBS 70	2017	
<hr/>				
U				
<hr/>				
Uppföljningslista Radar PS-70B, 701B	M7782-012248	UPPFLISTA PS-70/701	2017	

---

<b>Objekt</b>	<b>Förrådsbeteckn. Förrådsbenämning</b>	<b>Utg.</b>	<b>Fig.</b>
---------------	---	-------------	-------------

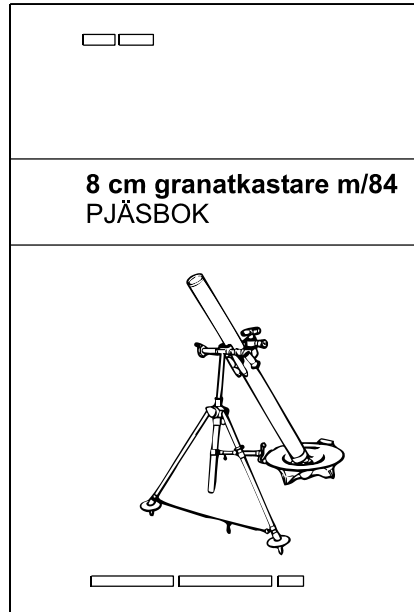
---

M7605-113690



M7102-462210

M7782-009570



M7102-460090

M7102-462200

M7780-001580

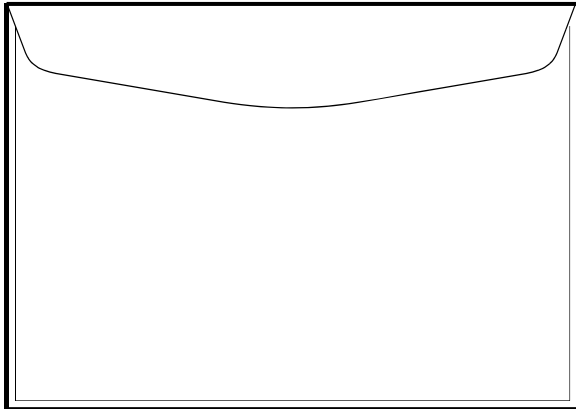




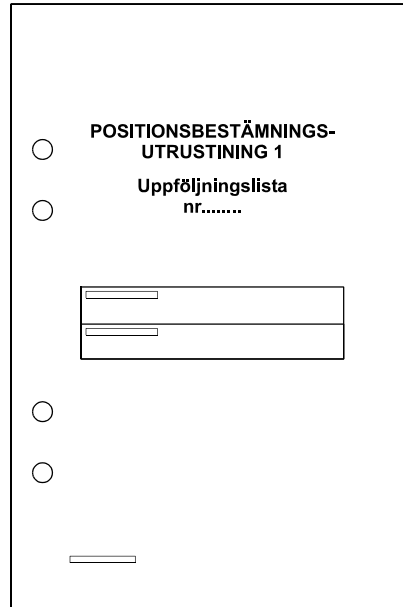
M7605-112481



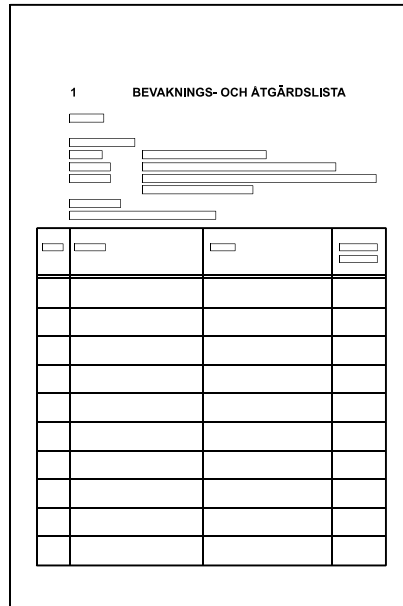
M7102-250970



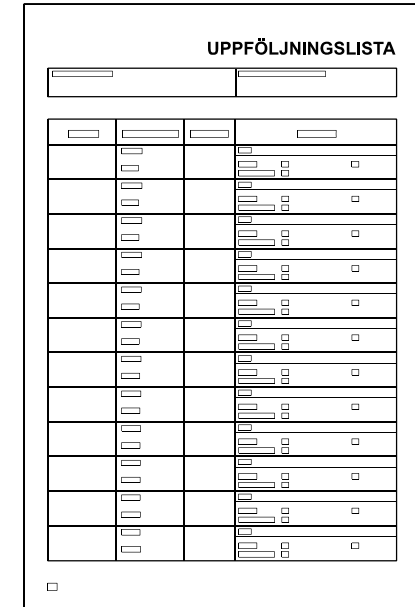
M7782-009890 (omslag)



M7782-009560 (inlaga)



M7782-009890 (inlaga)



M7605-112710

