

# DUSCHKÄRRA 8

## Allmänt

### OBS

**Korttidsförvaring. Om användning ska ske inom 12 månader ska endast åtgärder för korttidsförvaring utföras.**

**Se M7782-112007 MVSCHF KORTTIDSFÖRV.**

För utförlig beskrivning av normerna se M7782-112001 NORMER GEMENSAMT.

| Föreskrifterna gäller        | Hantering och transport | Vårdmarkering | Förpackning | Förvaringsmetod | Vårdintervall | Vårdpersonal | Vårdinstans |
|------------------------------|-------------------------|---------------|-------------|-----------------|---------------|--------------|-------------|
| DUSCHKÄRRA 8<br>M5048-801111 | 0                       | Kbok          | 0           | Tluft:9         | 8:9           | T:9          | Fd          |

## Särskilda riktlinjer

### Förvaringsmetod

Duschkärra 8 ska förvaras i helavfuktat förråd vid en temperatur mellan -32 och +44 °C. Den relativa luftfuktigheten ska ligga mellan 45 - 55% under hela förvaringstiden.

Materielen ska skyddas mot direkt solinstrålning.

Elverkets dieselmotor ska inte konserveras.

### Vårdintervall

Torrluftsinstallationen ska tillses varje år.

Kärran, duschsystemet och elverket ska tillses vart åttonde år.

### Vårdpersonal

Desinficering och rengöring av system ska utföras av personal med härför avsedd utbildning.

Tillsyn av torrluftsinstallationen ska utföras av personal med särskild utbildning.-

## Referenser

### Allmänt

För respektive materiel gällande instruktionsbok, teknisk order, reparationsbok, smörjschema, materielvårdsschema eller motsvarande publikation.

### Referenser Vårdpublikationer

| Materiel/Vårdpublikation               | F-bet/F-ben (länkade)   |
|--|---|
| Normer                                 | M7782-112001 NORMER GEMENSAMT   |
| Vattenmateriel                         | M7782-122001 GUMMI GEMENS<br>M7782-122101 PLAST GEMENS  |
| Elektroteknisk materiel                | M7782-124011 BLYBATT GEMENS<br>M7782-124013 BLYBATT FYLLDA<br>M7782-130602 ELVERK   |
| Fordonsteknisk materiel                | M7782-125001 FÖRBRMOTOR GEMENS<br>M7782-125202 MEK BROMSSYST<br>M7782-125302 HJUL NAV<br>M7782-125303 DÄCK O SLANG<br>M7782_125502 RAMAR<br>M7782_125503 KAROSS HYTT FLAK<br>M7782_125504 DRAGANORDNINGAR<br>M7782-125701 FORDONSEL GEMENS<br>M7782-123101 PRESSENNINGAR<br>M7782-130207 SLÄPFORDON |
| Säkerhetsmateriel                      | M7782-130810 HANDBRSLÄCK GEM<br>M7782-130812 PULVERSLÄCKARE   |
| Torrluftsanläggning                    | M7782-129001 DYNAMISK AVFUKTANL   |
| Regler för grundtillsyn av for-<br>don | M7751-714001 FAG F  |
| Daglig och särskild tillsyn            | M7782-023512 MVSCHDS DUSCHK 8   |
| Grundtillsyn                           | M7782-023511 MVSCHG DUSCHK 8  |
| Smörjschema                            | M7782-023514 SMSCH DUSCHK 8   |

## Referenser Övrigt

---

|                                     |                              |
|-------------------------------------|------------------------------|
| Övrigt                              | F-bet/F-ben, etc.            |
| Brandfarliga vätskor och kemikalier | M7762-900310 BVKF M KOMPL 14 |
| Instruktionsbok                     | M7786-042641 IBOK DUSCHK 8   |
| Reparationsbok                      | M7787-039361 RBOK DUSCHK 8   |
| Reservdelskatalog                   | M7776-009440 RDK DUSCHK 8    |

---

# Åtgärder före förvaring

## Tillsyn

### Allmänt

#### VARNING

**Materielvård kan medföra risker ur miljövårdssynpunkt. Arbetet ska därför bedrivas på plats som har erforderlig utrustning för att förhindra utsläpp och annan miljöskadlig påverkan.**

- Kontrollera att särskild tillsyn är genomförd enligt materielvårdsschemat.
- Kontrollera att grundtillsyn (Gt F) är genomförd enligt grundtillsynsschemat.
- Ta bort batteriet från elverket.
- Kontrollera att ingående utrustning är vårdad enligt gällande beskrivningar, instruktionsböcker, materielvårds- och smörjscheman samt vårdriktlinjer i MVSCHF.

## Rengöring

Kontrollera att vattensystemet desinficerats (enligt instruktionsboken) samt att avloppskärlet rengjorts (enligt reparationsboken).

## Smörjning och oljebyte

Kontrollera att materielen är smord enligt smörjschemat.

## Bränslesystem

Dränera allt bränsle från kärnan (brännarnas bränslesystem) och från elverket.

## Kärna

Genomför åtgärder enligt M7782-139207 SLÄPFORDON i tillämpliga delar.

## Elverk

Genomför åtgärder enligt M7782-130602 ELVERK i tillämpliga delar.

## Tillbehör

Kontrollera placering, packning och fastsättning.

## Förrådsställning

### VARNING

Tänk på koloxidfaran.

## Kärra

1. Parkera kärnan på avsedd plats i förrådet.
2. Palla upp kärnan ned hjälp av stödbenen.
3. Pumpa däcken till föreskrivet lufttryck 5,5 bar.
4. Lossa kärrens bromsar.
5. Fäst den ifyllda blanketten Åtgärder vid mobilisering på väl synlig plats på kärrens dragstång.
6. *För att säkerställa god luftcirkulation i kärnan - öppna kapellet, frigör takskivorna och låt gasfjädrarna trycka ut dem till 45° öppningsvinkel (se bilden nedan).*

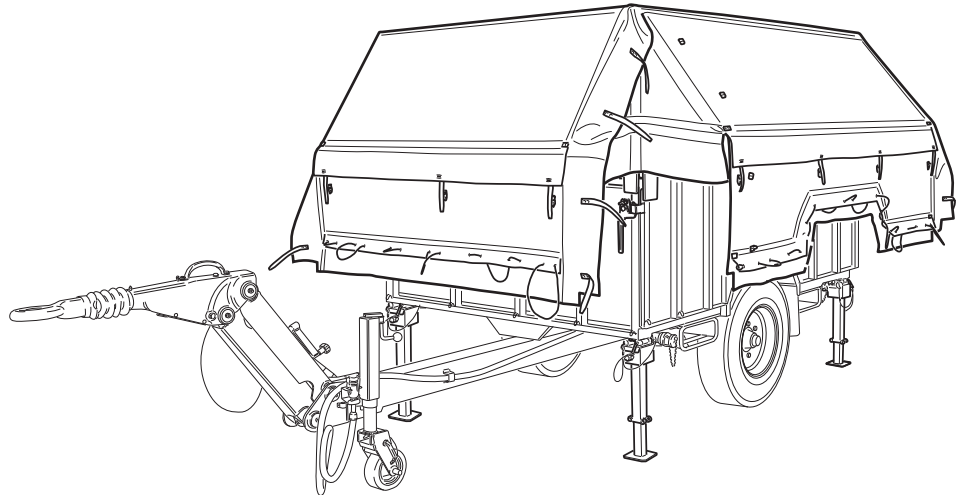


Bild 1. Förrådsställd kärre

## Torrluftsåtgärder

Sätt fast ett indikerpapper på lämplig plats i kärnan.

# Åtgärder under förvaring

## Tillsyn

### Vid besök i förrådet

Tillse torrluftinstallationen enligt M7782-129001 DYNAMISK AVFUKTNANL.

### Varje år

Tillse torrluftsinstallationen enligt M7782-129001 DYNAMISK AVFUKTNANL.

### Vart 8:e år

1. Kontrollera kärnan enligt M7782-130207 SLÄPFORDON.
2. Kontrollera elverket enligt M7782-130602 ELVERK.
3. Kontrollera materielen i övrigt in- och utvändigt. Rengör och justera vid behov.

# Åtgärder vid utlämning

## Allmänt

### Anm

*Denna och följande sidor ska skrivas ut och fästas på väl synlig plats på vattenreningskärran.*

---

### OBS!

**Kontrollera att duschkärran inte är belagd med automatiskt körförbud i fredstid.**

I fredstid gäller bestämmelserna i FAG F för grundtillsyn av fordon. Detta innebär i korthet att om duschkärran förrådsställdes inom 90 dagar efter det att grundtillsynens delmoment trafiksäkerhetskontroll utfördes får duschkärran brukas i högst 45 dagar vid ibruktagandet efter långtidsförvaring.

Hade längre tid än 90 dagar förflutit mellan trafiksäkerhetskontroll och förrådsställning har duschkärran automatiskt körförbud. Kärran skall då godkännas vid trafiksäkerhetskontroll innan den får brukas i fredstid. Duschkärran får bara transporteras närmaste vägen från mobförrådet till kontrollstationen, efter det att särskild tillsyn utförts omedelbart före transporten.

## Kärra

---

### OBS!

**Reglerna för trafiksäkerhetskontroll av fordon som tas i bruk efter långtidsförvaring återfinns i M7751-714001 FAG F. Två alternativa tidpunkter finns:**

- 1. Om trafiksäkerhetskontroll vid grundtillsyn är gjord tidigare än 90 dagar före förrådsställning skall trafiksäkerhetskontroll göras direkt vid ibruktagande.**
  - 2. Om trafiksäkerhetskontroll vid grundtillsyn är gjord mindre än 90 dagar före förrådsställning skall trafiksäkerhetskontroll göras senast 45 dagar efter ibruktagandet.**
- För detta fordon gäller nedanstående tidpunkt för trafiksäkerhetskontroll.**

Vattenreningskärrans registreringsnummer:

- Detta fordon har AUTOMATISKT KÖRFÖRBUD när det tas i bruk i fredstid. Fordonet får bara köras kortaste vägen till platsen för trafiksäkerhetskontroll.
- Fordonet får brukas i högst 45 dagar från ibruktagandet, sedan inträder AUTOMATISKT KÖRFÖRBUD om inte trafiksäkerhetskontroll utförts.

Namn, befattning, datum:

**VARNING**

**Tänk på koloxidfaran.**

1. Pumpa däcken till 5,5 bar.
2. Sänk ner kärnan på marken och fäll upp alla stödben utom det ena av de bakre.
3. Stäng takskivorna och kappellet.
4. Genomför daglig tillsyn, före körning.
5. Kör ut kärnan ur förrådet.
6. *Snarast möjligt* - genomför särskild tillsyn och smörj kärnan enligt smörjschemat

**Elverk**

1. Sätt dit ett fulladdat batteri.
2. Genomför daglig och särskild tillsyn.

**Duschsystem**

1. Genomför daglig och särskild tillsyn.
2. Desinficera vattensystemet enligt anvisning i instruktionsboken.